



SHAHAN DECOR®

Interior & Exterior Design



Hayallerinizi Gerçekleştiriyoruz
We Realize Your Dreams

2025 ÜRÜN KATALOĞU
PRODUCT CATALOGUE

www.shahandecor.com

EPS'nin Tanımı

Expanded polistiren Sert Köpük (EPS Genleştirilmiş Polistiren Sert Köpük), petrolden elde edilebn, köpük halindeki, termoplastik, kapalı gözenekli, tipik olarak beyaz renkli bir ısı yalıtım malzemesidir.

Polistren taneciklerinin şişirilmesi be birbirine kaynaşması ile elde edilen EPS (Genleştirilmiş Polistren Sert Köpük) ürünlerde, taneciklerin şişirilmesi ve köpük elde edilmesi için kullanılan şişirici gaz 'Pentan'dır. Pentan tanecikler içinde çok sayıda küçük gözeneklerin oluşmasını sağladıktan sonra, üretim sırasında ve üretimi takiben çok kısa sürede hava ile yer değiştirir. Böylece EPS levhaların bünyesinde bulunan çok sayıda (1 m³ EPS'de 3-6 milyar) küçük kapalı gözenekli hücreler içinde durgun hava hapsolür. Malzemenin %98'i hareketsiz ve kuru havadır.



Hareketsiz ve kuru hava, bilinen en ekonomik, çevre dostu mükemmel ısı yalıtım malzemesidir. EPS ısı yalıtım levhalarının ekonomik ve üstün ısı yalıtım özellikleri bu şekilde sağlanır. Dünyada mevcut en iyi ısı yalıtımı sağlayan birkaç malzemeden biri olan EPS, aynı performansı , ülkemizde kullanılan diğer ısı yalıtım malzemelerinden daha ekonomik olarak sağlayan tek malzemedir.

Üretimin enerji yoğun olmaması, üstün teknik özelliklere rağmen ekonomik olmasının diğer önemli sebebidir. Etkin mekanik dayanımın yanında şişirici gazın çok kısa sürede hava ile yer değiştirmesi, ürünün performansının kullanım ömrü boyunca sabit kalmasını sağlar. Kalınlığı incelmez, ısı iletkenliği artmaz, özelliklerinde hiçbir bozulma meydana gelmez.

EPS üretiminde son aşama olan şekil verme (Kalıplama) aşamasında, taneciklerin birbirleri ile sıkıca kaynaşması sağlanır. Bu uygulamanın başarısı, ürünün yüzeyindeki taneciklerin balpeteği şeklindeki görüntüsünden anlaşılır.

EPS istenilen yoğunluklarda üretilir. Özellikleri yoğunlukla istenilen yönde değiştirilebildiğinden malzeme israfına ve gereksiz maliyet artışlarına sebep olmaz. Yalıtım amacıyla genellikle 15 – 30 kg./m³ yoğunluklarda kullanılan EPS levhalar, çok hafiftirler diğer malzemelerle kaplanarak bitmiş kompozit elemanlar halinde de üretilebilirler.

EPS, her aşamada çevre dostu bir üründür ; ozon tabakasına zarar vermez, iklim değişikliklerine sebep olmaz, enerji yoğun üretim gerektirmez, büyük oranda geri dönüşümü olan bir malzemedir.

EPS ürünler, levha , boru veya önceden şekil verilmiş elemanlar halinde, yapıların ısı ve ses yalıtımında ve ambalaj sanayiinde yoğun bir şekilde kullanılırlar. EPS ürünlerin ayrıca, binalarda duvar malzemesi olarak kullanımından, soğuk hava depolarının yalıtımına, soğuk bölgelerdeki karayolu yapımına, zeminlerin takviyesine, gemiler için can simidi ve can yeleği yapımına kadar sayılması mümkün olamayan; hafifliğin, dayanımın, kolay şekil verebilmenin, kolay uygulayabilmenin ve düşük ısı iletkenliğinin önemli olduğu bütün uygulamalarda sınırsız kullanım alanı vardır.



İÇİNDEKİLER - CONTENTS

İÇ CEPHE / INTERIOR

	04 GÖBEKLER		14 EPS DEKORATİF ÇITA&ÇITA KÖŞESİ
	07 KÖŞELER		15 KARTONPİYER
	10 TAVAN KAPLAMASI		17 IŞIK BANDI
	12 EPS DESENLİ/ENJEKSİYON KARTONPİYER MODELLERİ		18 KEMERLER / TV ÜNİTELERİ

DIŞ CEPHE / EXTERIOR

	20 SÖVE		50 KÖŞE ELEMANLARI
	24 DENİZLİK		52 PENLUX
	25 TAÇ		55 BORU KAPLAMA/HARPUŞTA
	26 KAT SİLMESİ		56 SÜTUN
	32 LED TAÇLAR		59 KAİDE
	34 DESENLİ KAT SİLME		63 KİLİT TAŞI
	36 PAYANDA		37 KEMER
	64 FUGA		38 MOTİFLER
	66 DEKORATİF KAPLAMALAR		45 CNC DESENLER
	68 ÖRNEK PENCERE MODELLERİ		

Göbekler

Tavan Göbek

G-01



39x39
47x47
55x55
70x70

Tavan Göbek

G-02



39x39
47x47
55x55

Ceiling Lamp Centers

Tavan Göbek

G-03



45x45

Tavan Göbek

G-04



39x39
47x47

Tavan Göbek

G-05



39x39
47x47

Tavan Göbek

G-06



39x39
47x47

Tavan Göbek

G-07



39x39
47x47
55x55

Tavan Göbek

G-08



39x39
47x47
55x55
70x70

Tavan Göbek

G-09



70x70

Tavan Göbek

G-10



116x116
150x150

Tavan Göbek

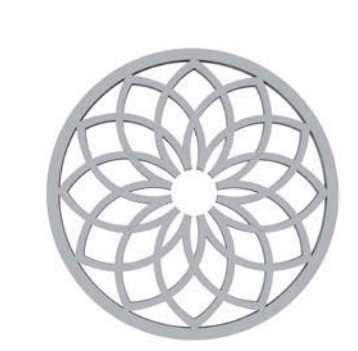
G-11



116x116
150x150

Tavan Göbek

G-12



116x116
150x150

Göbekler

Ceiling Lamp Centers

Tavan Göbek

G-13



116x116
150x150

Tavan Göbek

G-14



116x116
150x150

Tavan Göbek

G-15



116x116
150x150

Tavan Göbek

G-16



116x116
150x150

Tavan Göbek

G-17



116x116
150x150

Tavan Göbek

G-18



116x116
150x150

Tavan Göbek

G-19



116x116
150x150

Tavan Göbek

G-20



116x116
150x150

Tavan Göbek

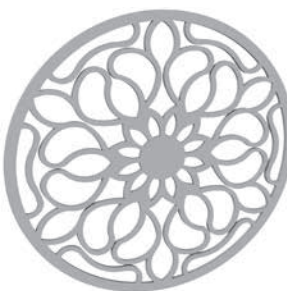
G-21



116x116
150x150

Tavan Göbek

G-22



116x116
150x150

Tavan Göbek

G-23



116x116
150x150

Tavan Göbek

G-24



116x116
150x150

Göbekler

Tavan Göbek

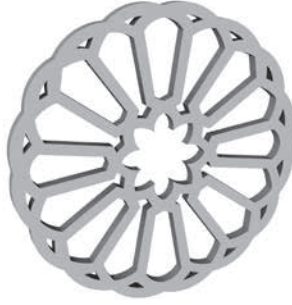
G-25



116x116
150x150

Tavan Göbek

G-26



116x116
150x150

Ceiling Lamp Centers

Tavan Göbek

G-27



116x116
150x150

Tavan Göbek

G-28



116x116
150x150

Tavan Göbek

G-29



116x116
150x150

Tavan Göbek

G-30



116x116
150x150

Tavan Göbek

G-31



116x116
150x150

Tavan Göbek

G-32



116x116
150x150

Tavan Göbek

G-33



116x116
150x150

Tavan Göbek

G-34



170x87

Tavan Göbek

G-35



116x116
150x150

Tavan Göbek

G-36



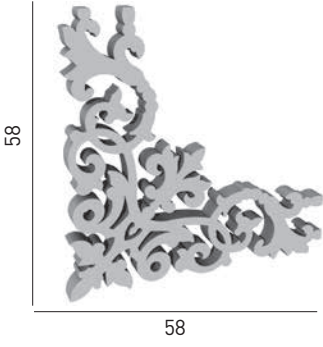
116x116
150x150

Köşeler

Corners

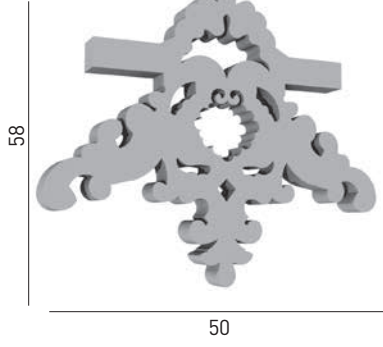
Köşe

01



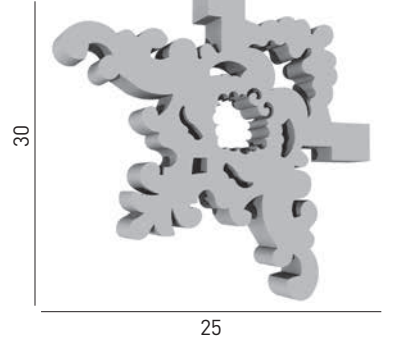
Köşe

02



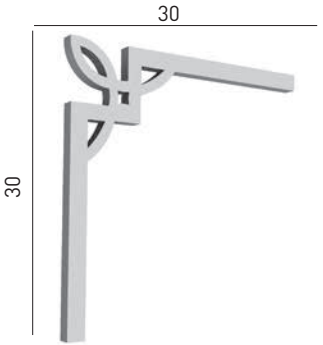
Köşe

03



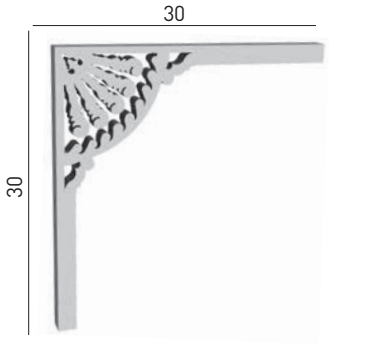
Köşe

04



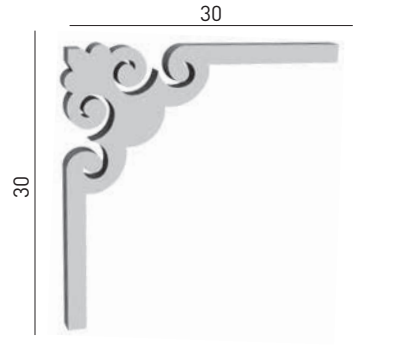
Köşe

05



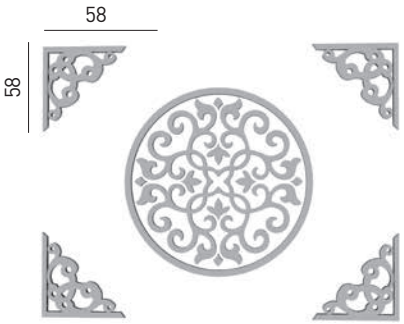
Köşe

06



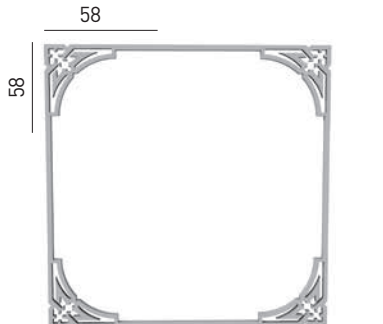
Köşe

07



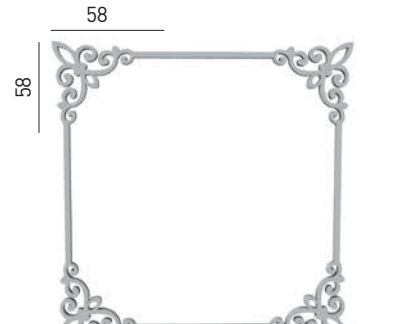
Köşe

08



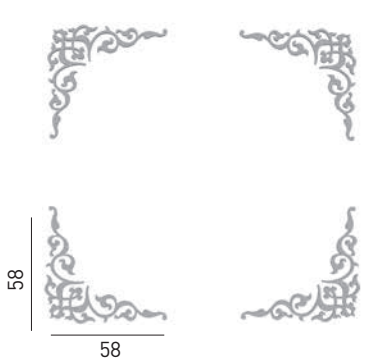
Köşe

09



Köşe

10



Köşe

11





ÖRNEK-1



ÖRNEK-2



ÖRNEK-3



ÖRNEK-4



ÖRNEK-5



ÖRNEK-6



ÖRNEK-7



ÖRNEK-8



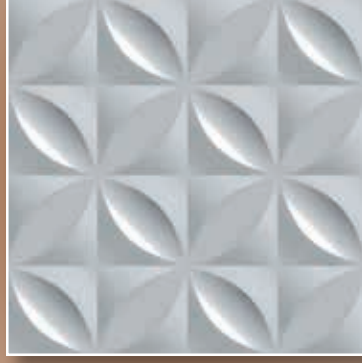


◆ TK-01 ◆



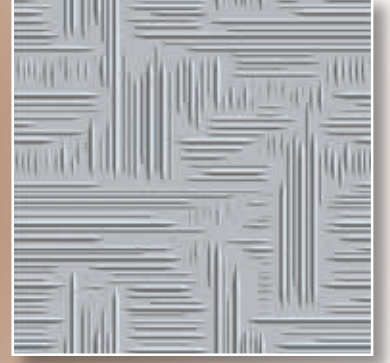
HASIR 50x50

◆ TK-02 ◆



ARZUM 50x50

◆ TK-03 ◆



U.ÇİZGİSİ 50x50

◆ TK-04 ◆



KURTCUK 50x50

◆ TK-05 ◆



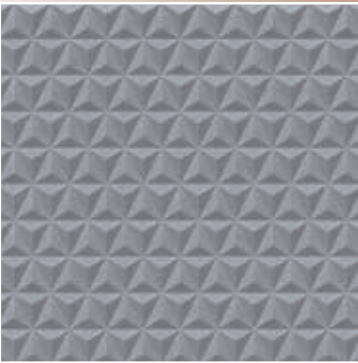
GOFRAJ 50x50

◆ TK-06 ◆



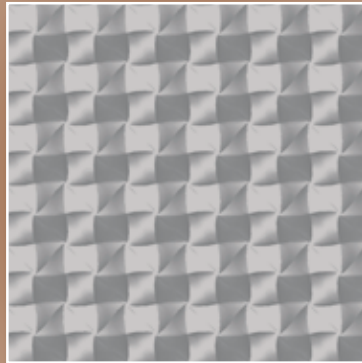
K.ARZUM 50x50

◆ TK-07 ◆



PİRAMİT 50x50

◆ TK-08 ◆



RÜZGAR G. 50x50

◆ TK-09 ◆



HASIR 50x50

◆ TK-10 ◆



KELEBEK 50x50

◆ TK-11 ◆



OLİMPOS 50x50

◆ TK-12 ◆



SARAY 50x50

◆ TK-13 ◆



NİLÜFER 50x50

◆ TK-14 ◆



YAŞEMİN 50x50

◆ TK-15 ◆



FIRTINA 50x50

◆ TK-16 ◆



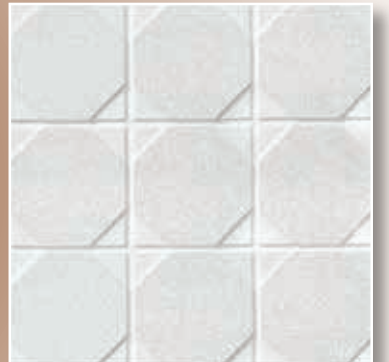
PERGE 50x50

◆ TK-17 ◆



ÇIRA 50x50

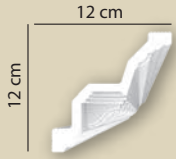
◆ TK-18 ◆



SAKLIKENT 50x50

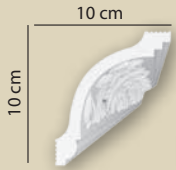


ANATOLIA - DK-01

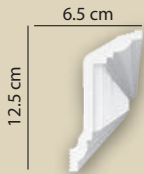


Bu model 8x8cm/10x10cm/12x12cm olarak üretilmektedir

VENEDIK - DK-02



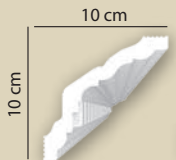
FLORA - DK-03



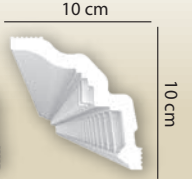
VAVIN - DK-04



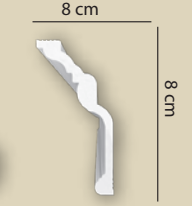
VERSACE - DK-05



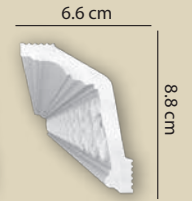
PIYANO - DK-06



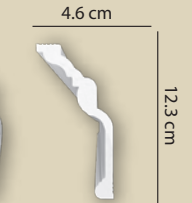
▶ DK-07 - ÇUBUKLU PIYANO



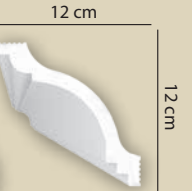
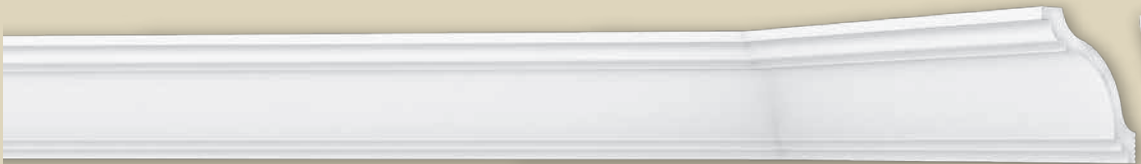
▶ DK-08 - OLIVIA



▶ DK-09 - FLORETTA

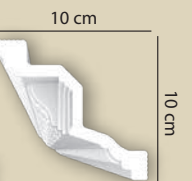


▶ DK-10 - VIONA

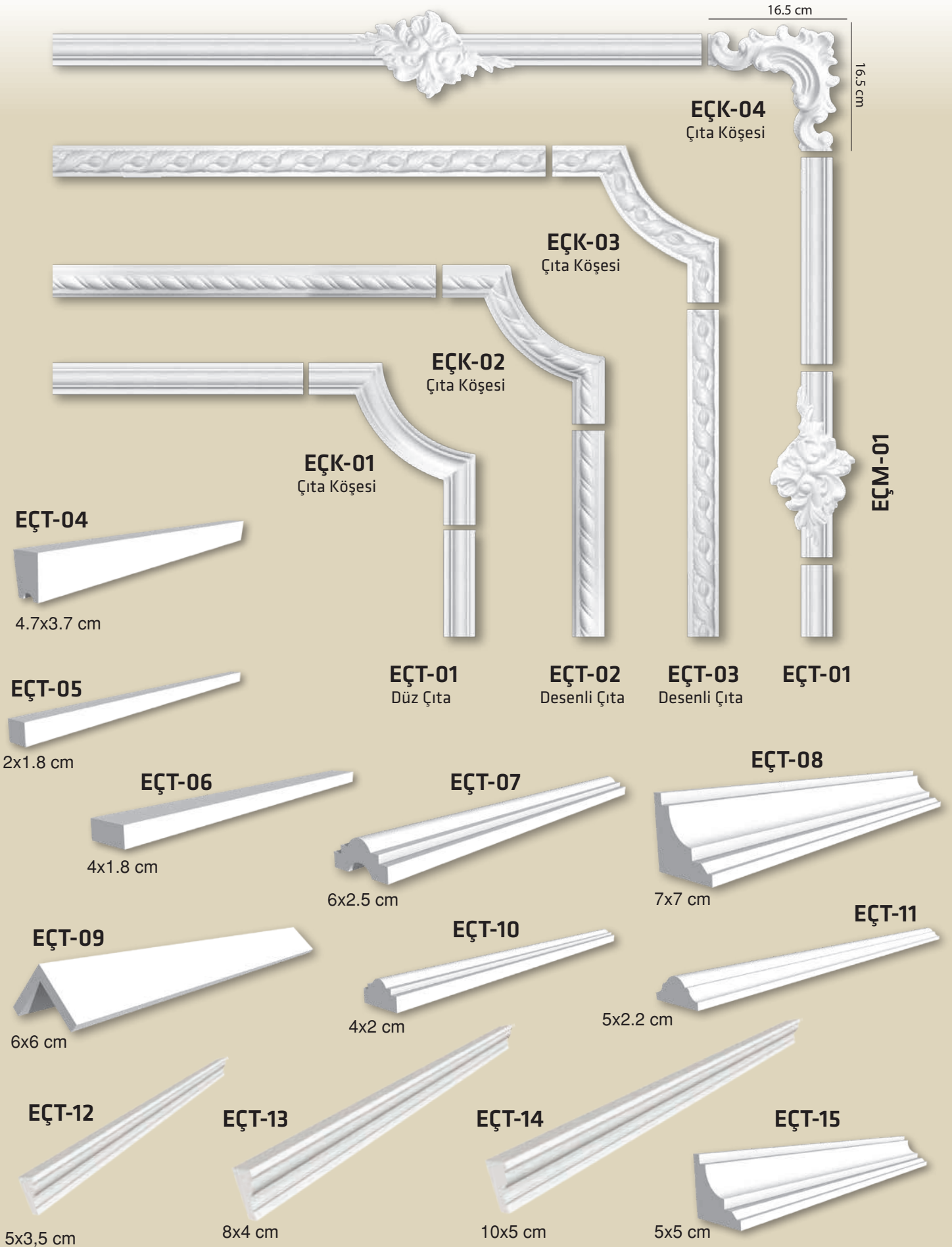


▶ DK-11 - DÜZ

Bu model 8x8cm/10x10cm/12x12cm olarak üretilmektedir

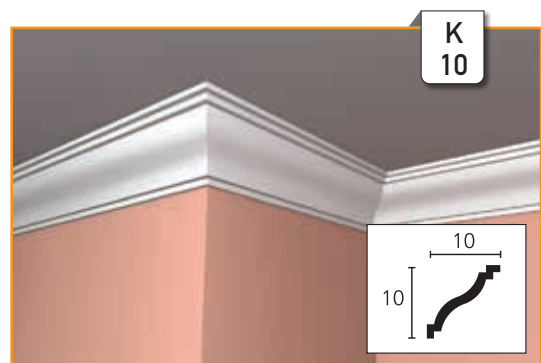
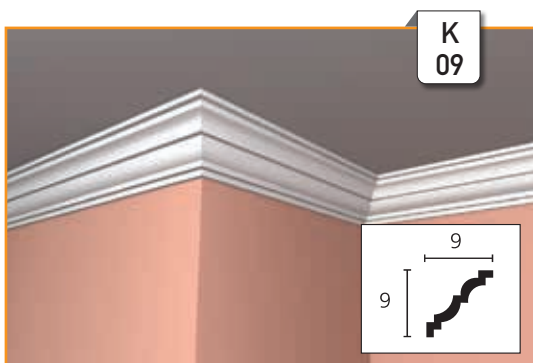
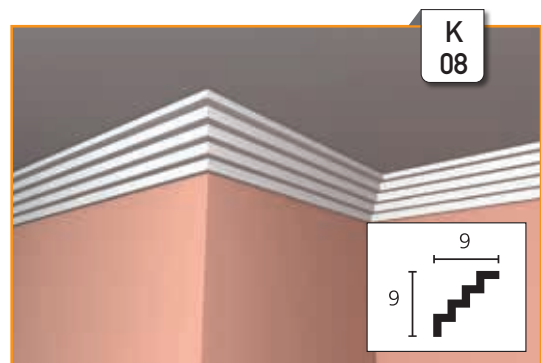
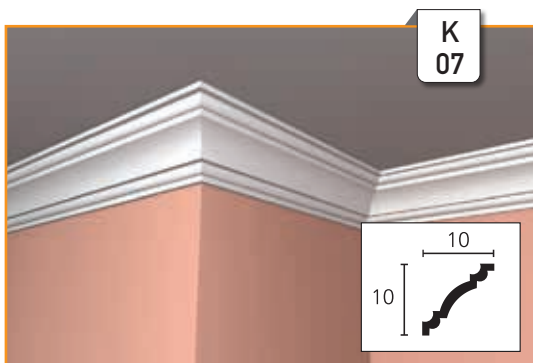
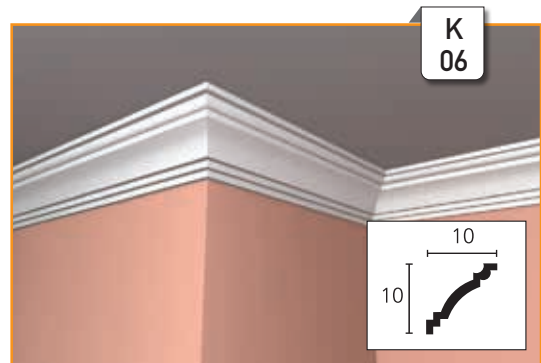
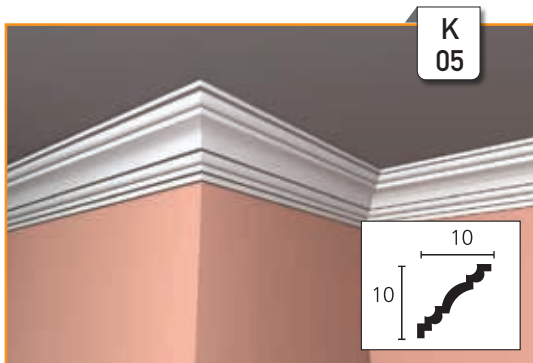
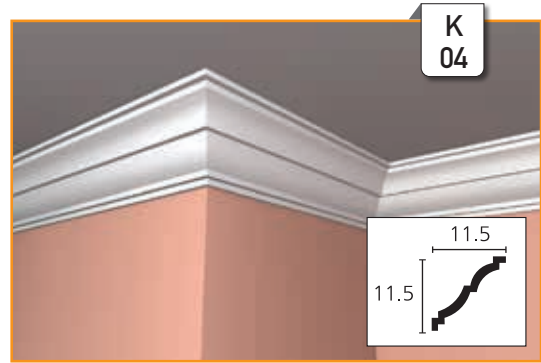
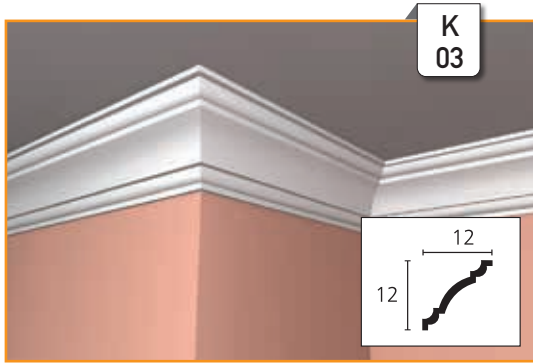
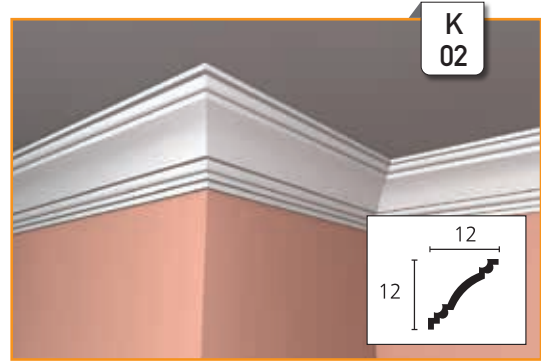
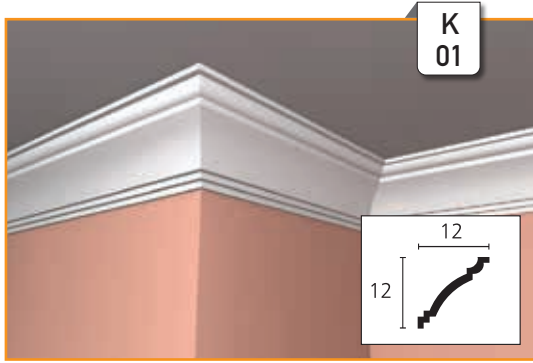


▶ DK-12 - EFES



Kartonpiyer

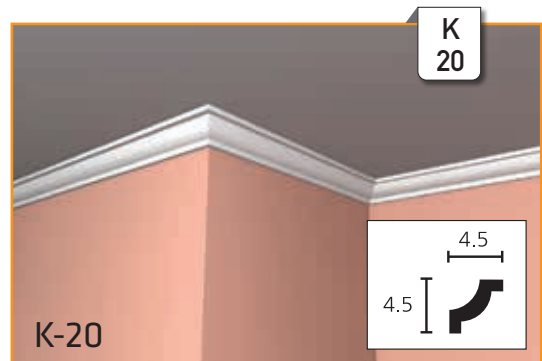
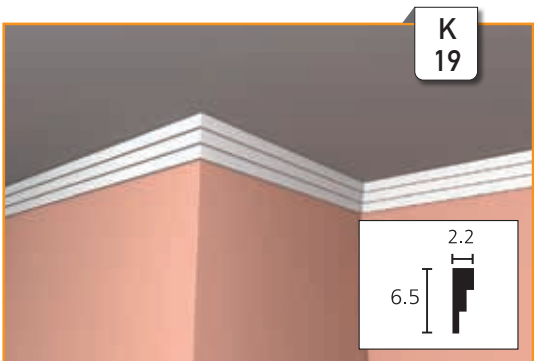
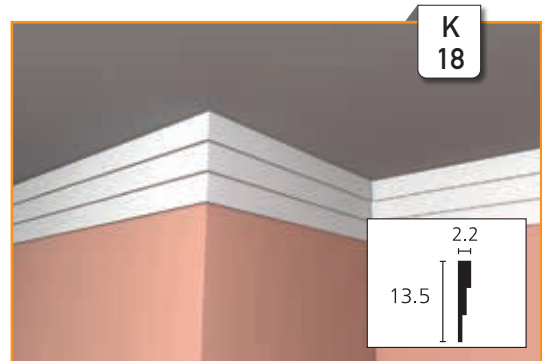
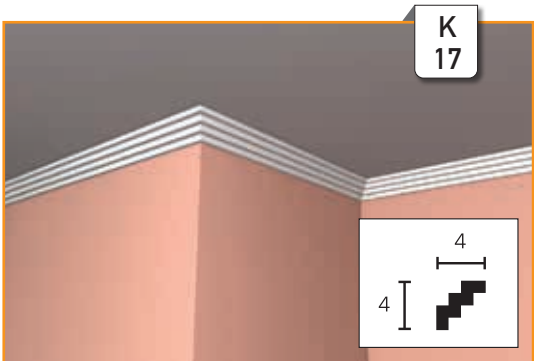
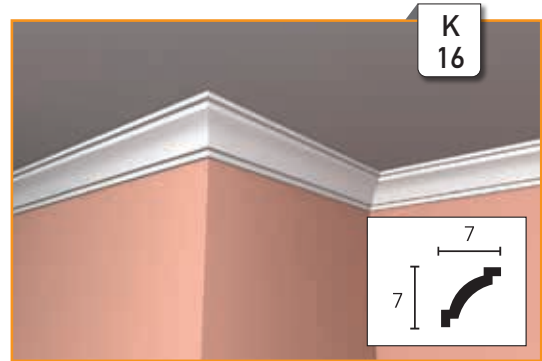
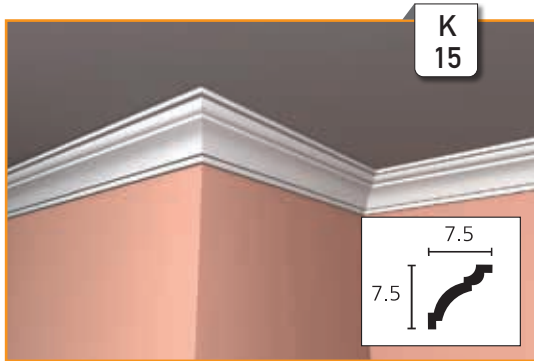
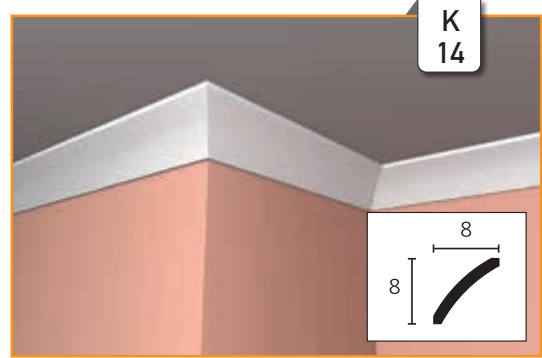
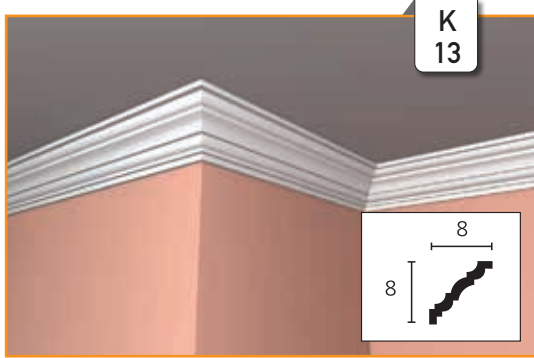
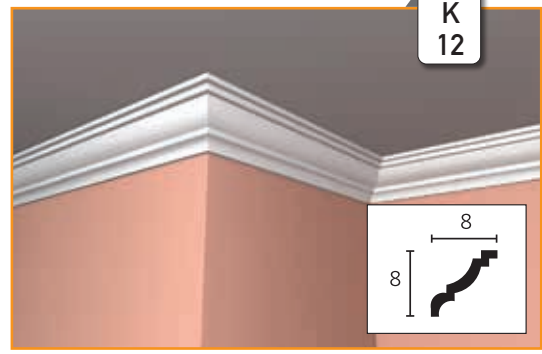
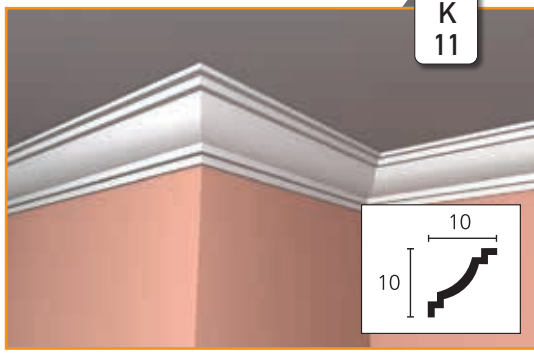
Crown Moulding





Kartonpiyer

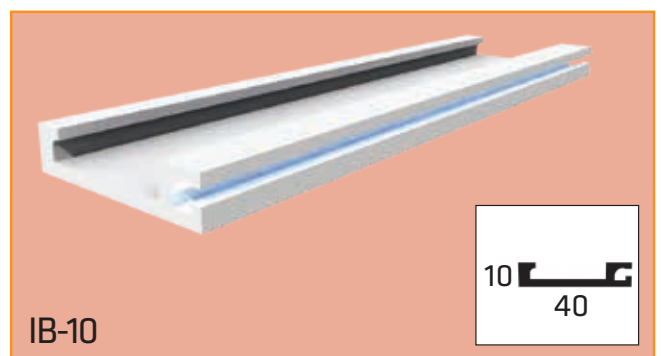
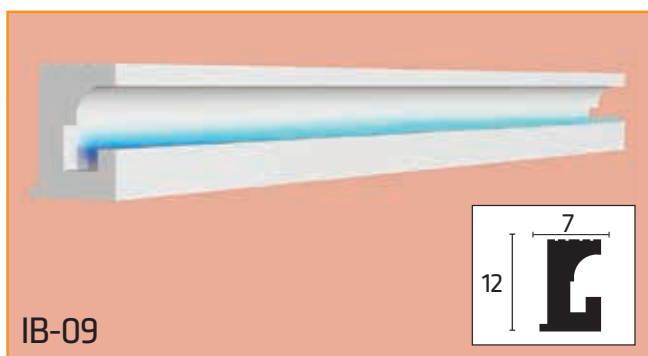
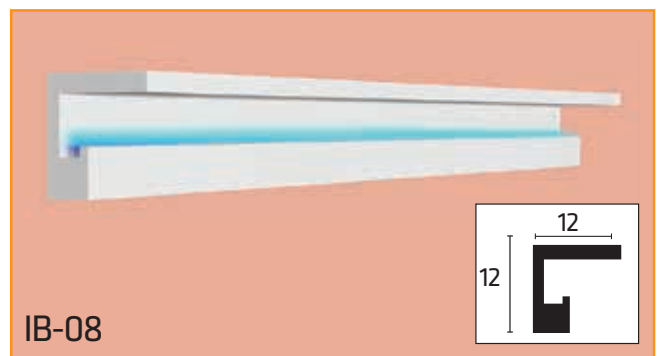
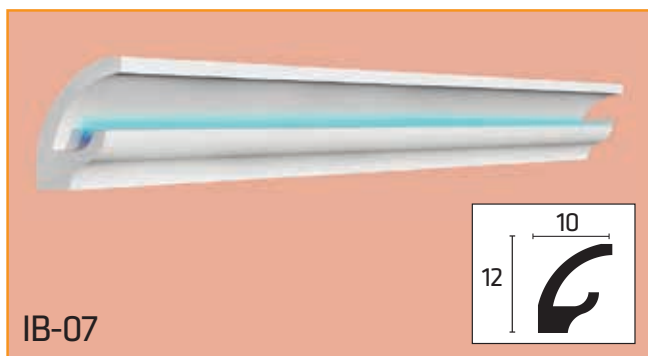
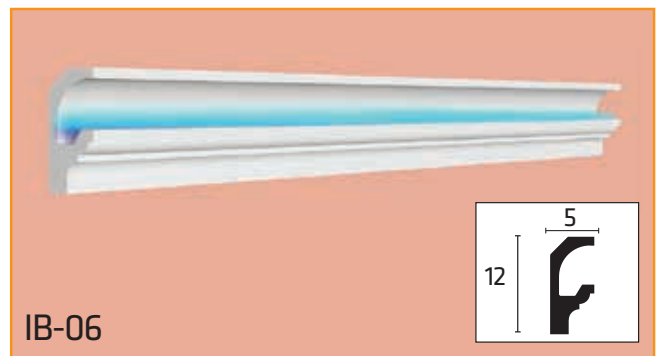
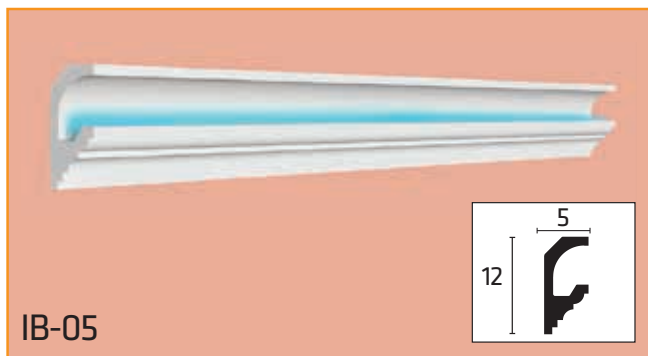
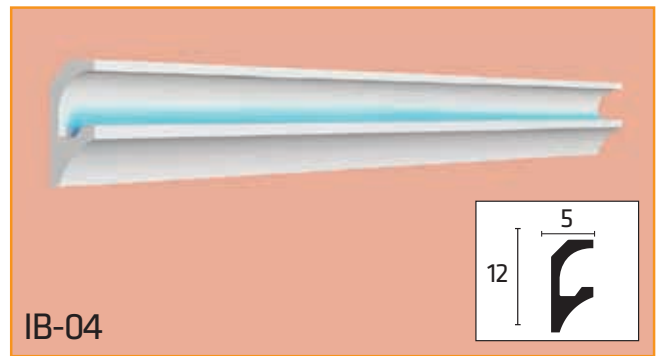
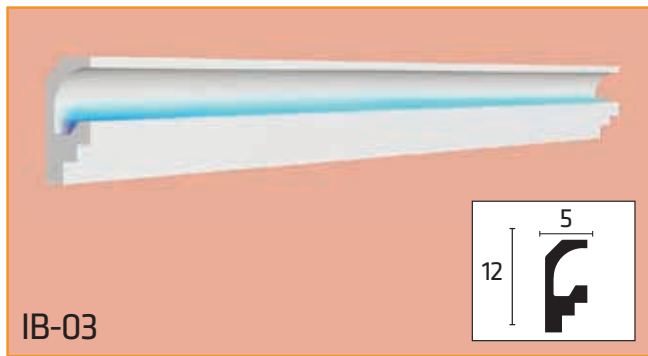
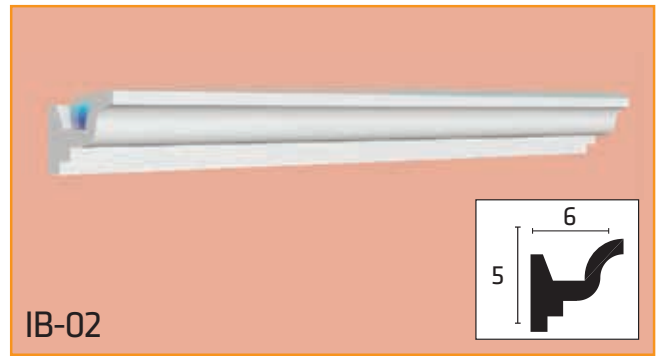
Crown Moulding



K-20

Işık Bandı

Light Tape Coving



Kemerler

Belts

KMR-01



20x2.30 cm

KMR-02



14x2.30 cm

KMR-03



20x2.30 cm

KMR-04



20x2.30 cm

KMR-05



20x1.80 cm

KMR-06

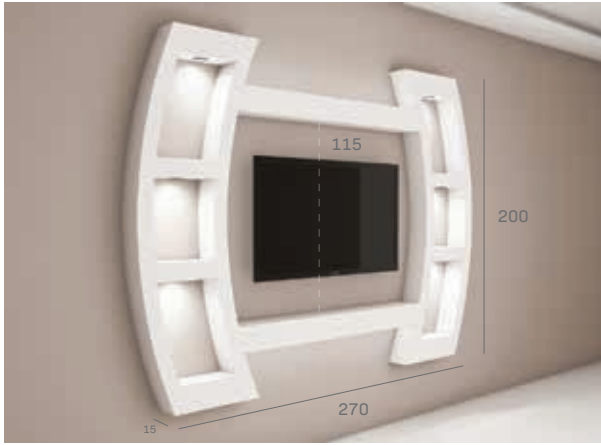


20x1.80 cm

TV Üniteleri

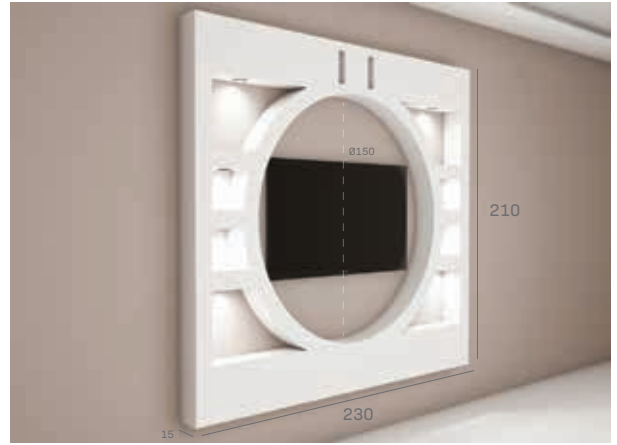
TV Units

TV 01



15x200x270 cm

TV 02



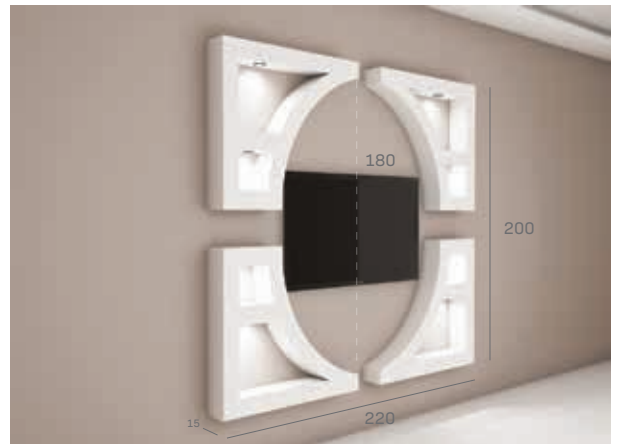
15x210x230 cm

TV 03



15x230x260 cm

TV 04

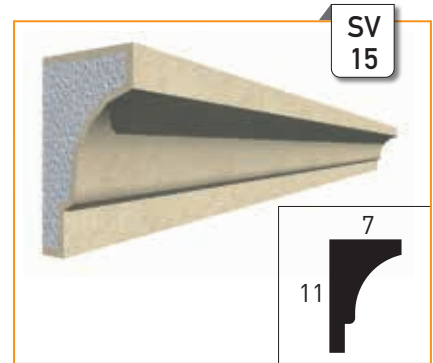
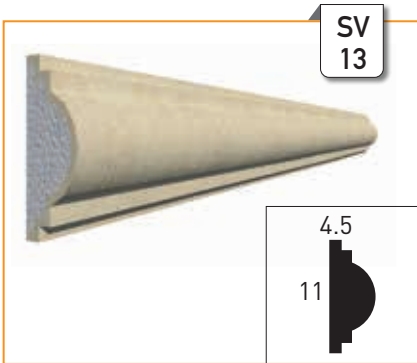
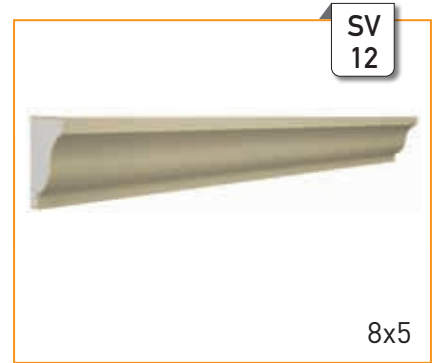
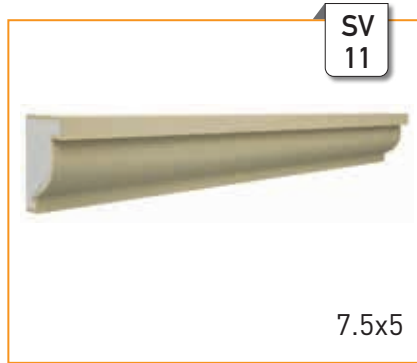
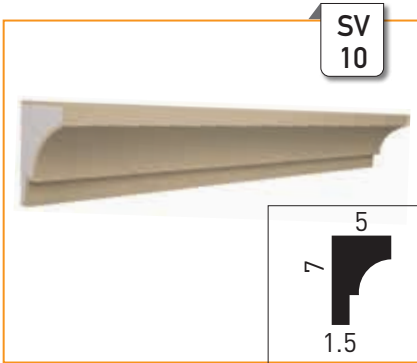
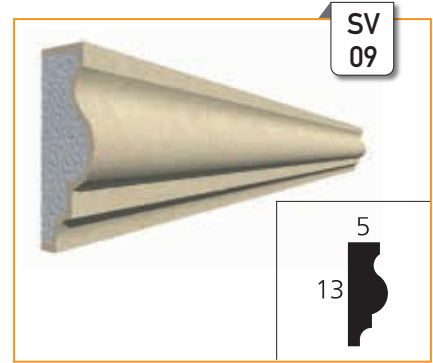
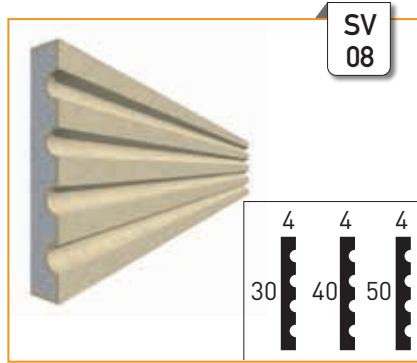
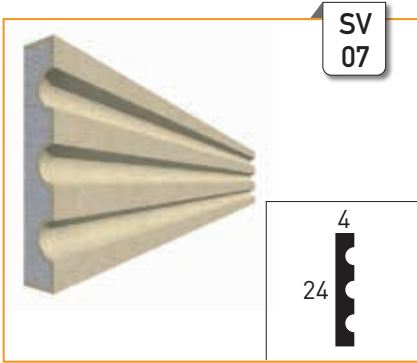
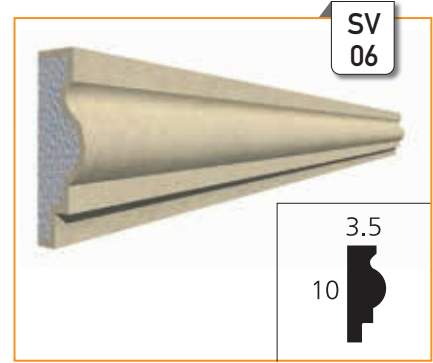
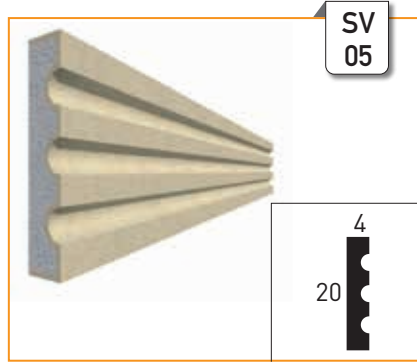
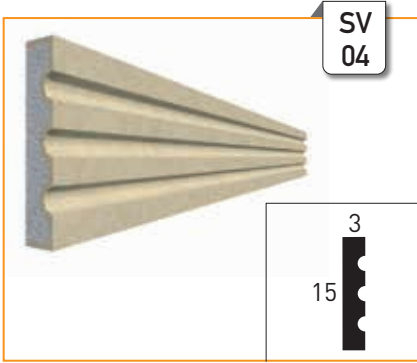
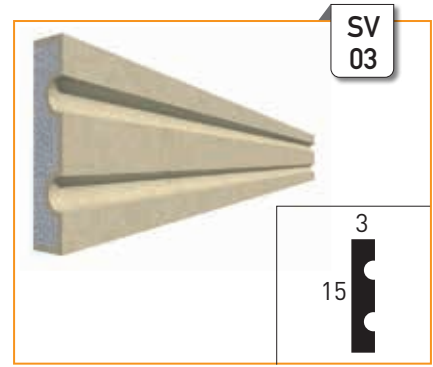
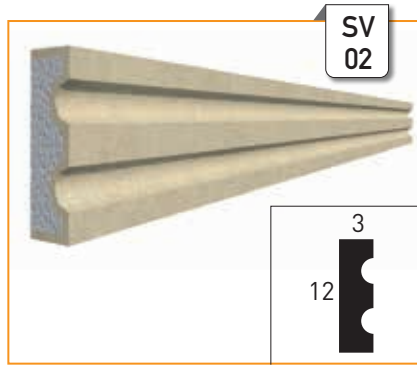
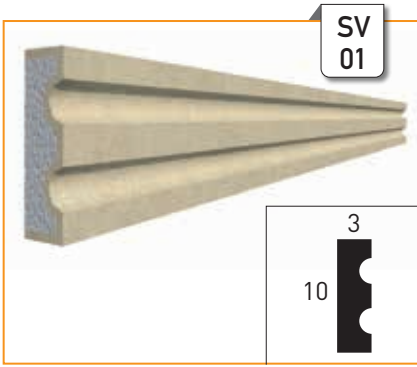


15x200x220 cm



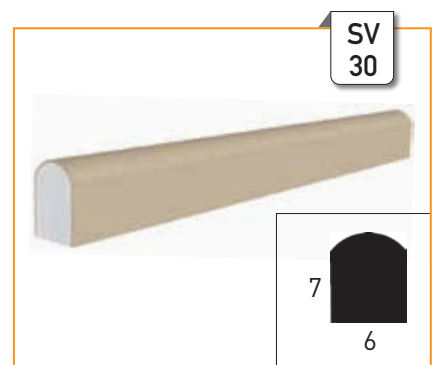
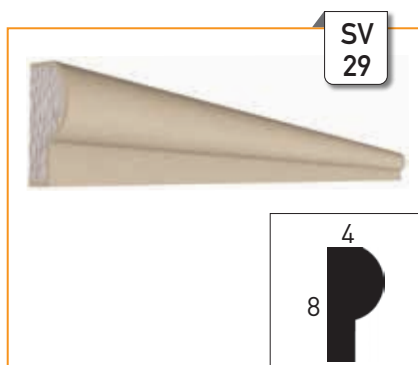
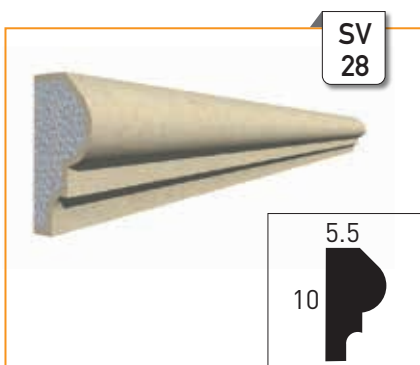
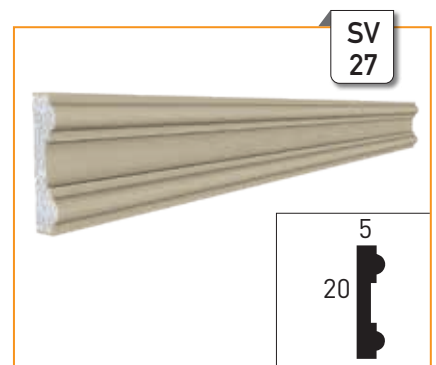
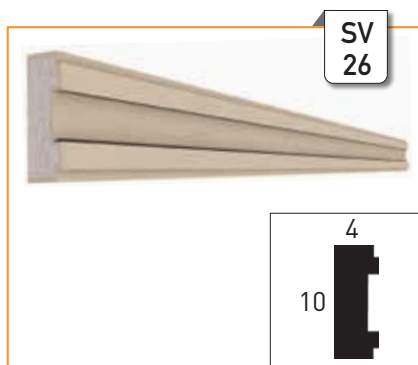
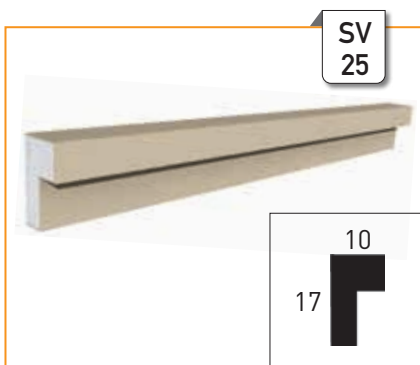
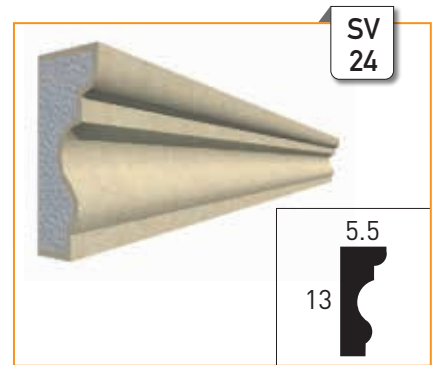
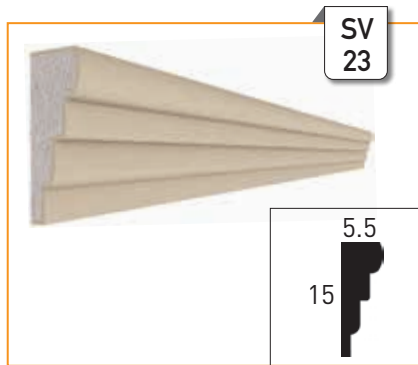
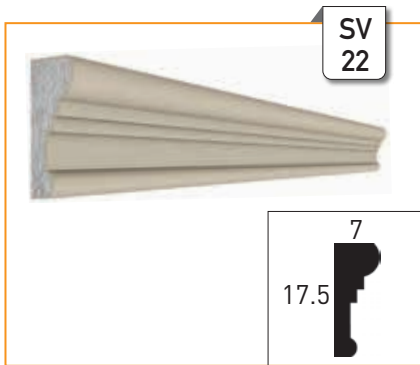
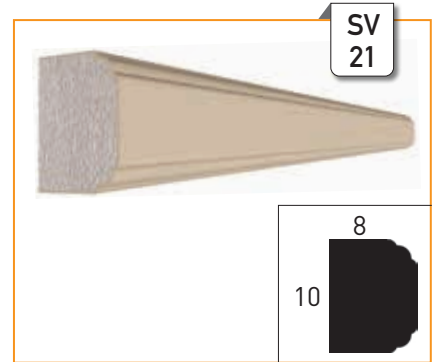
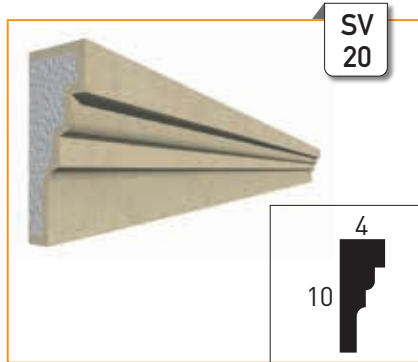
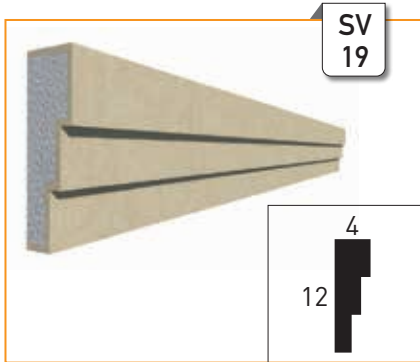
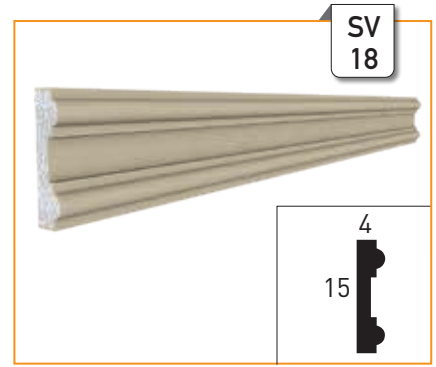
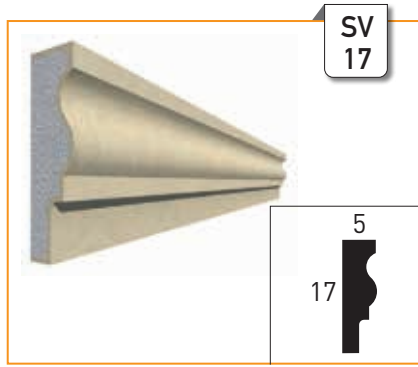
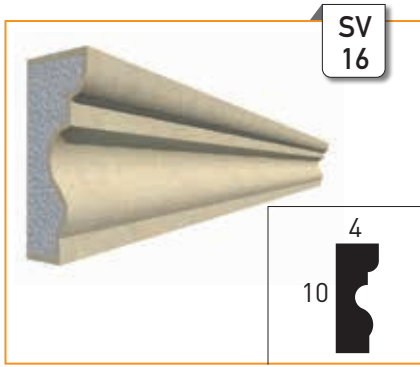
Söve

Door and window frame



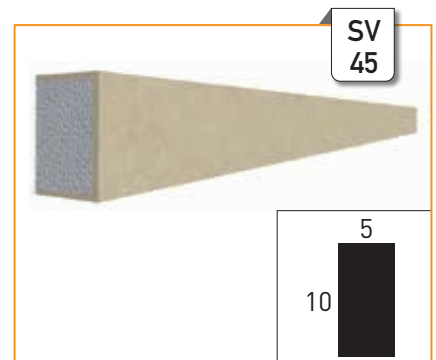
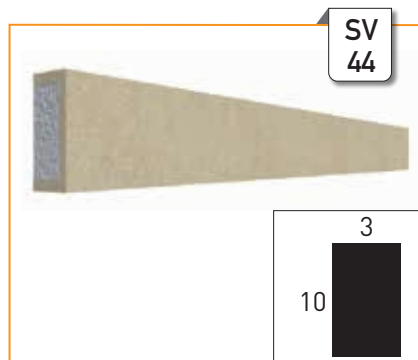
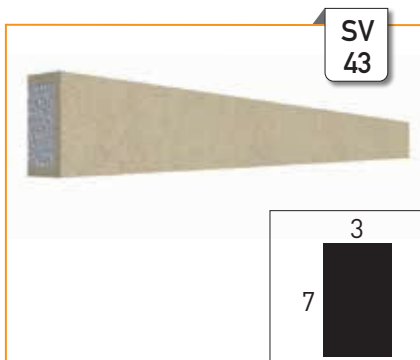
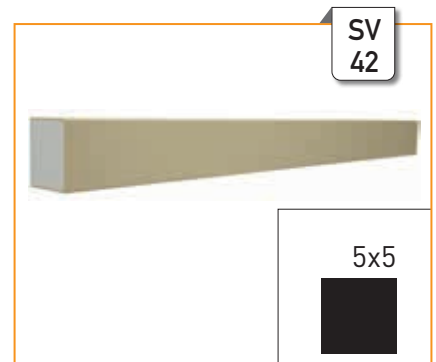
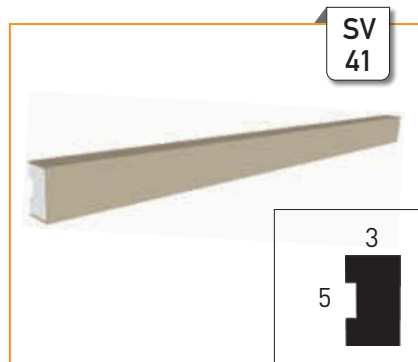
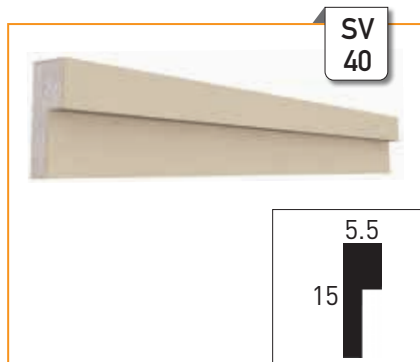
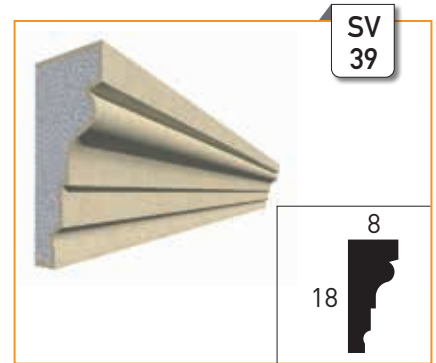
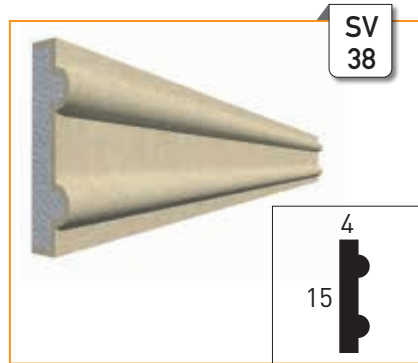
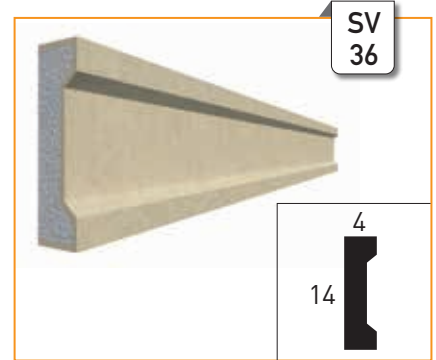
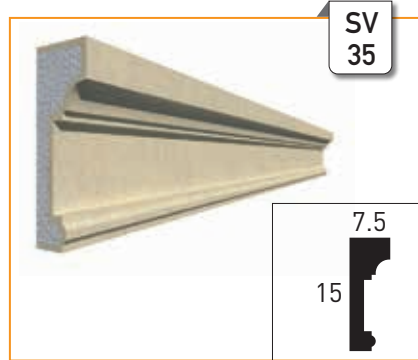
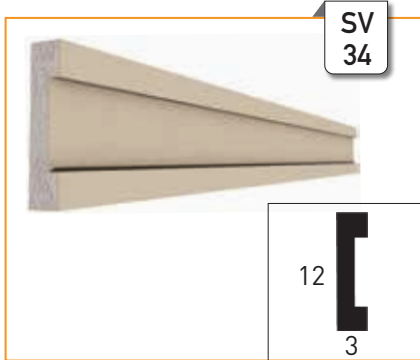
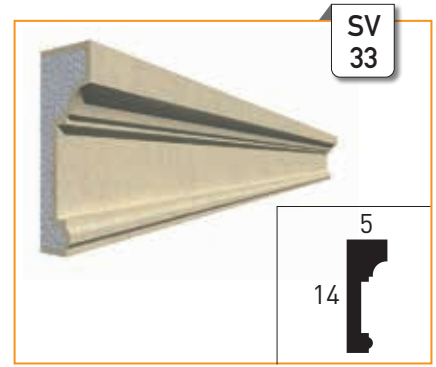
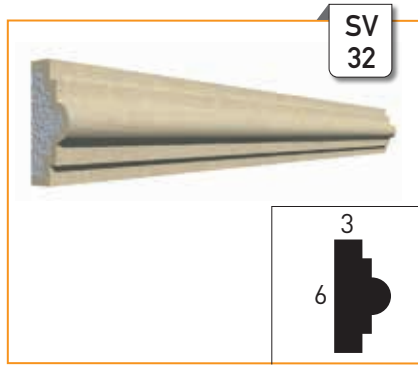
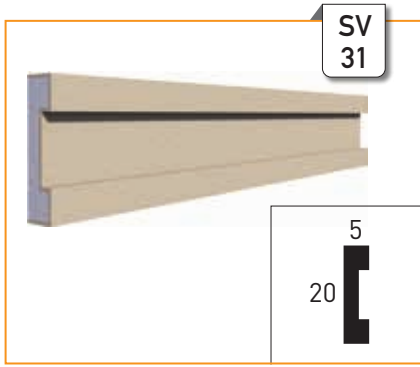
Söve

Door and window frame



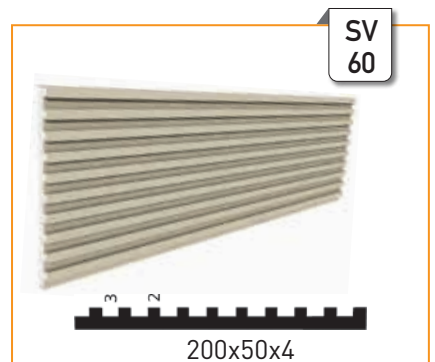
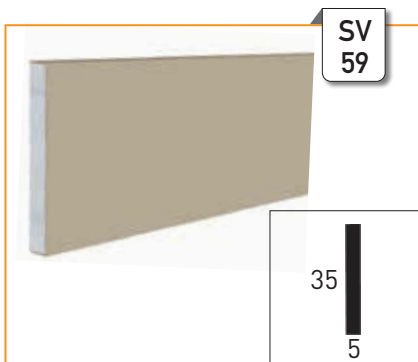
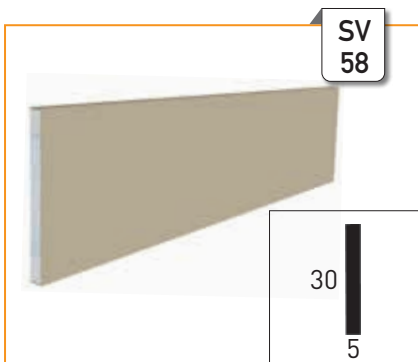
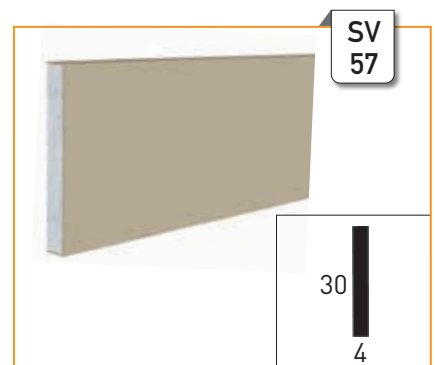
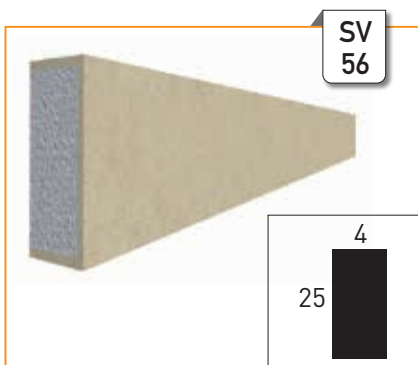
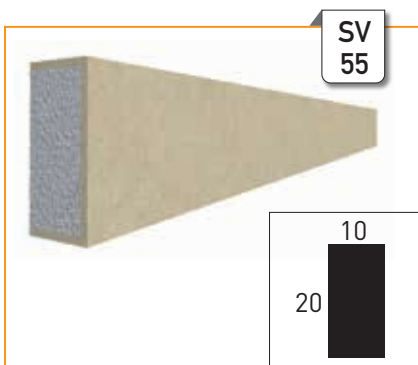
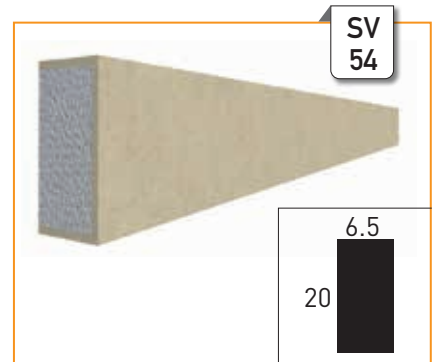
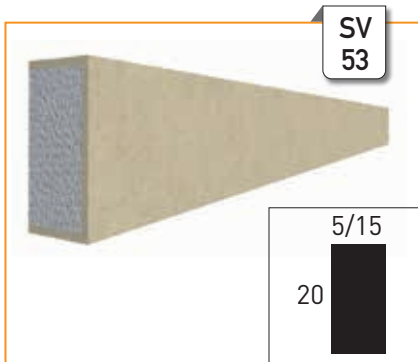
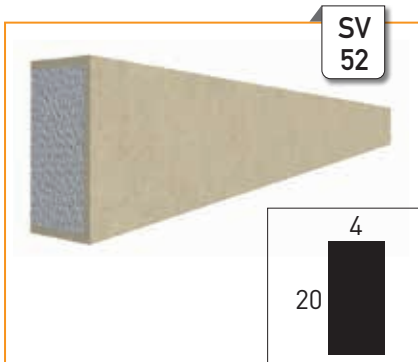
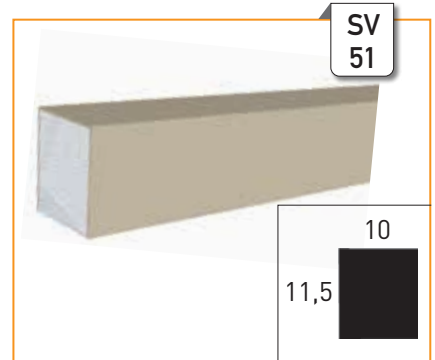
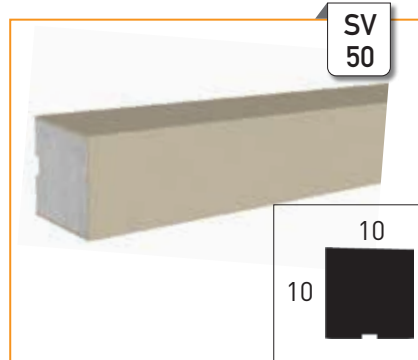
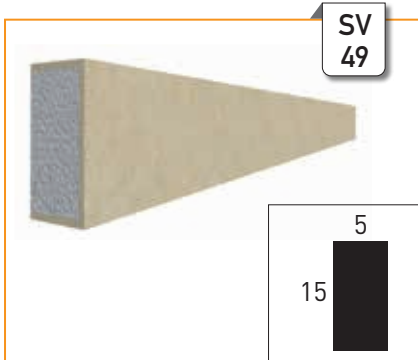
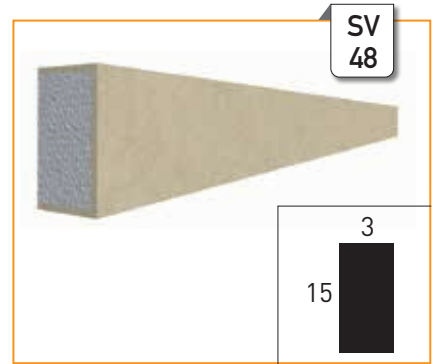
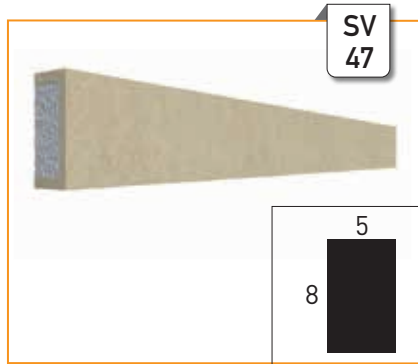
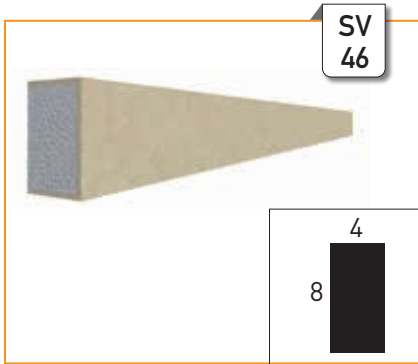
Söve

Door and window frame



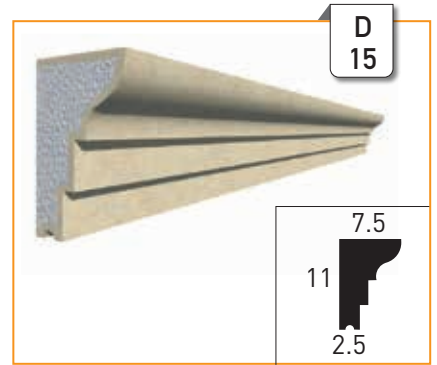
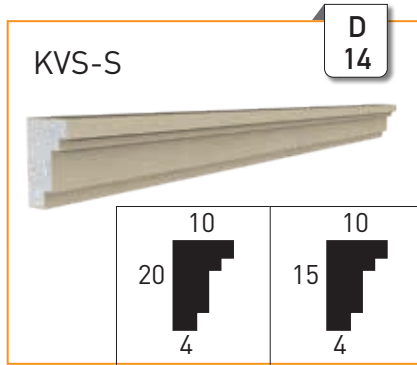
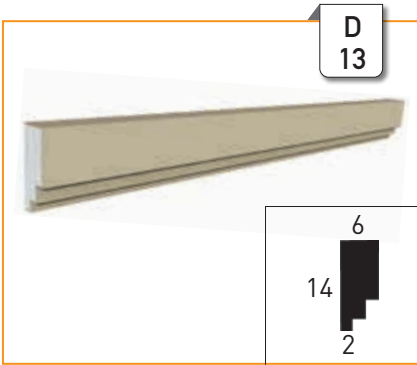
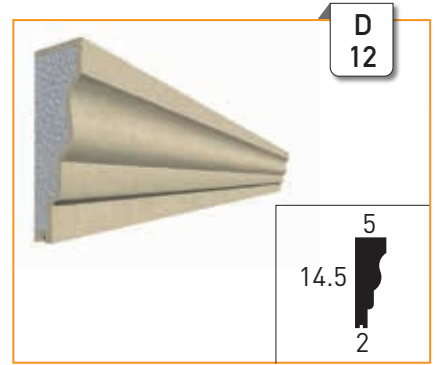
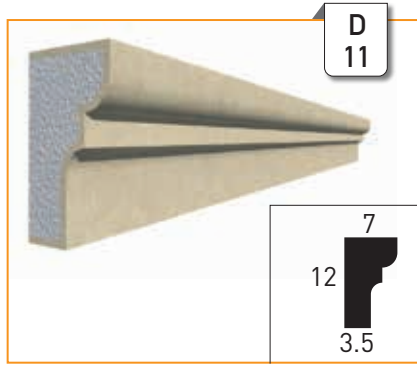
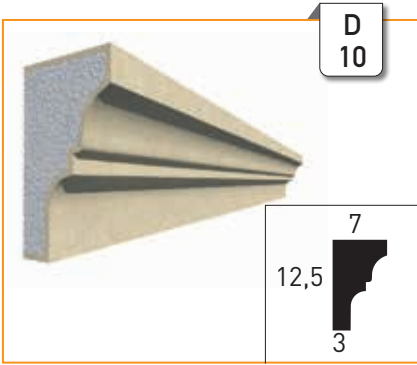
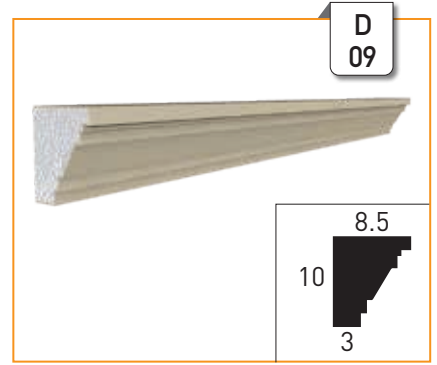
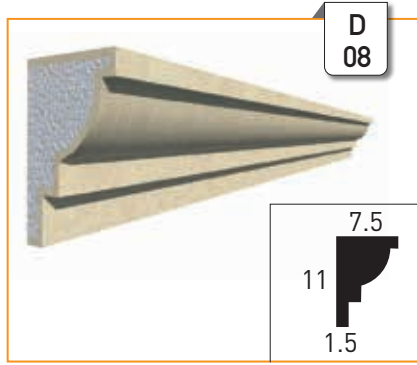
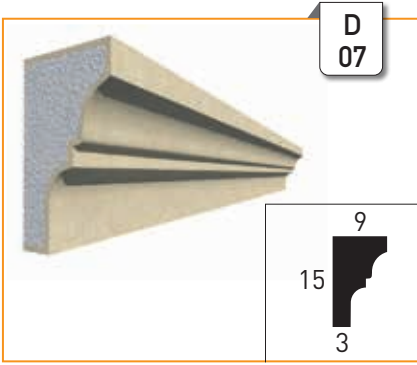
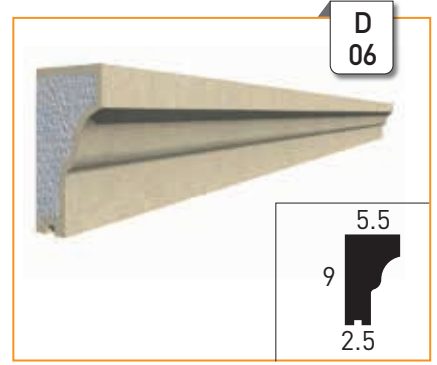
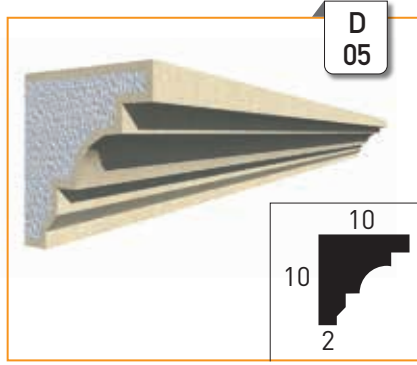
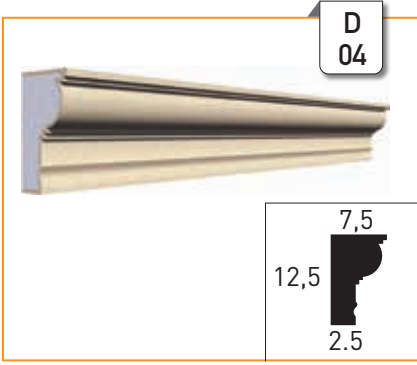
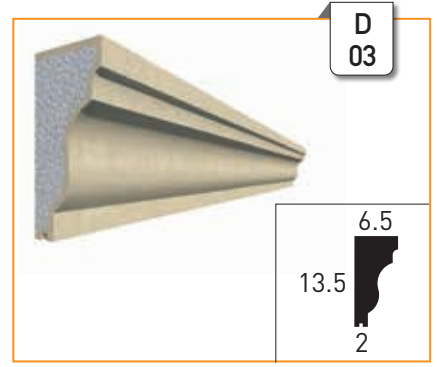
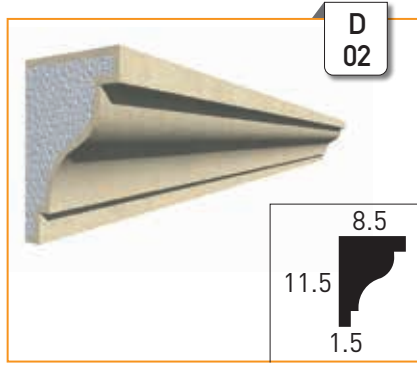
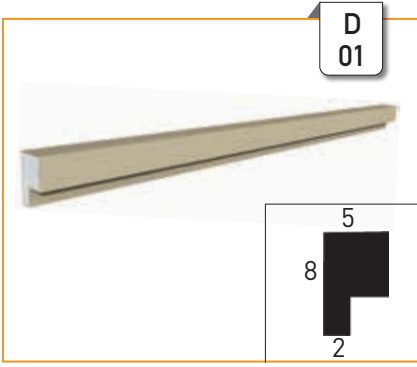
Söve

Door and window frame



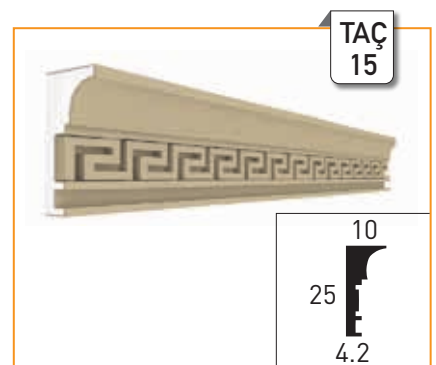
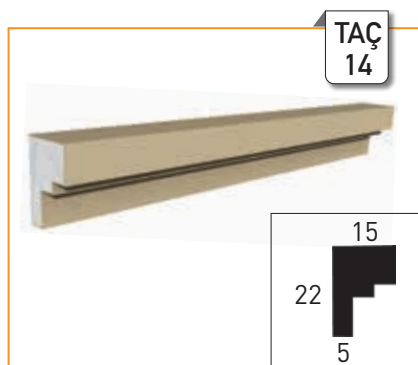
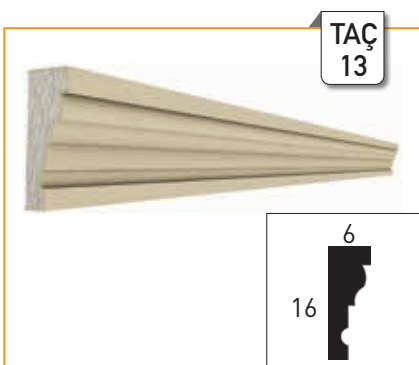
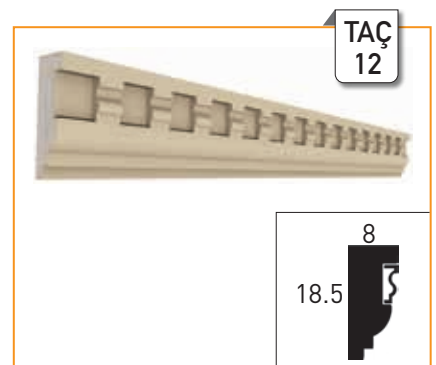
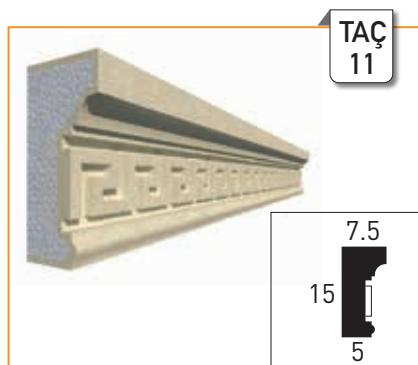
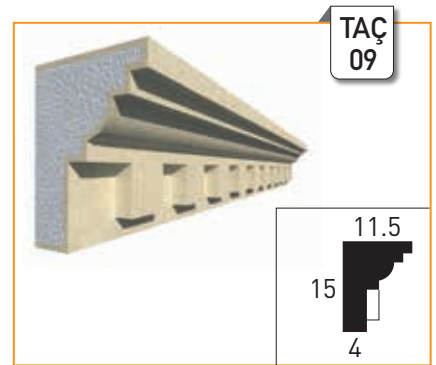
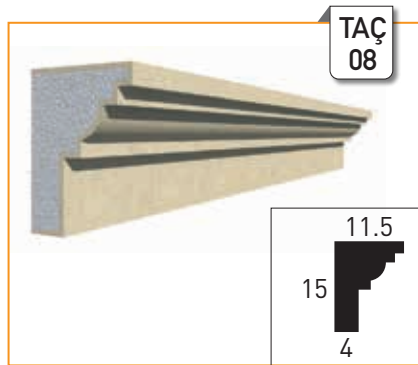
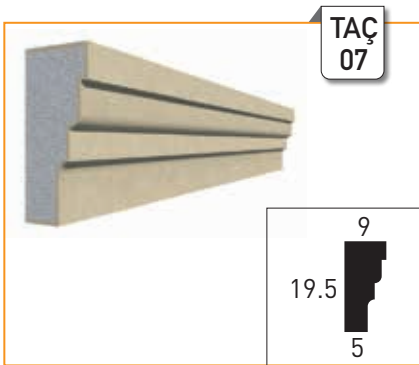
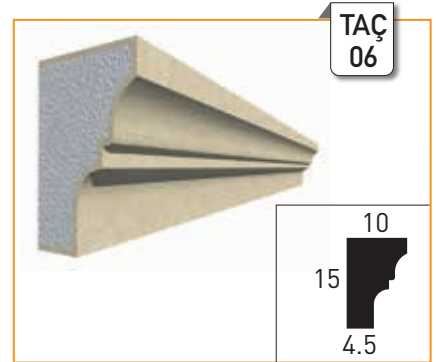
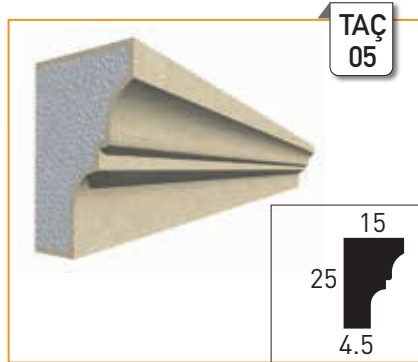
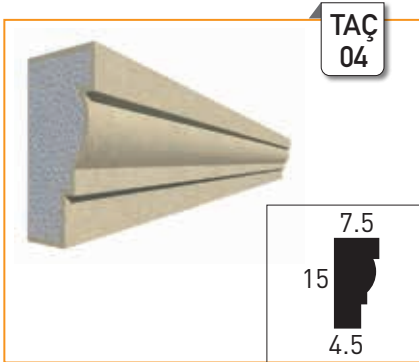
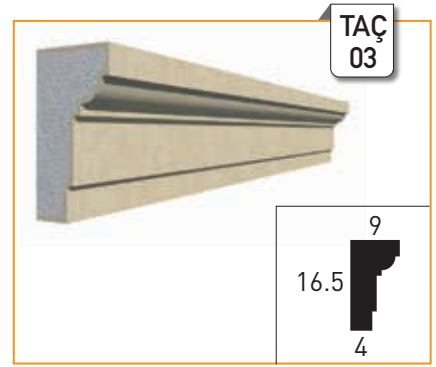
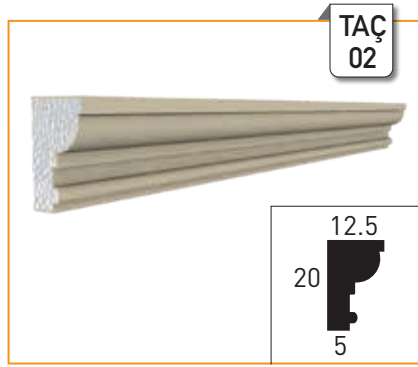
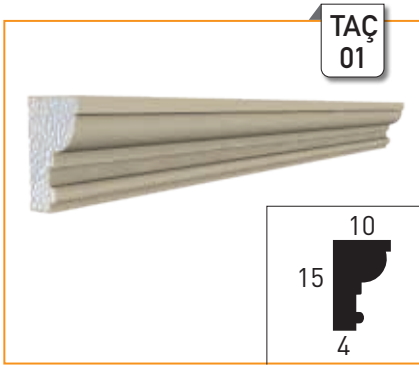
Denizlik

Window Sills



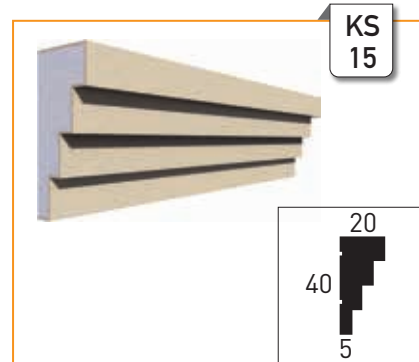
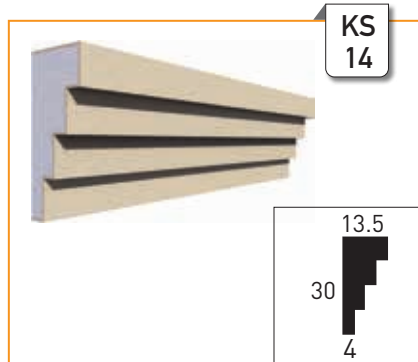
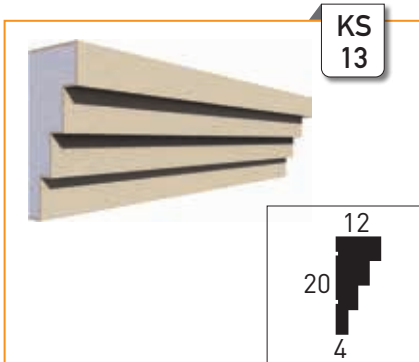
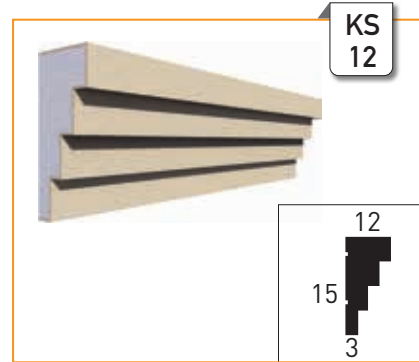
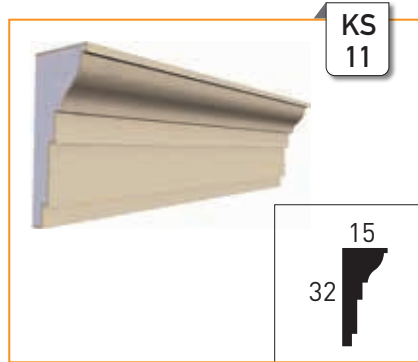
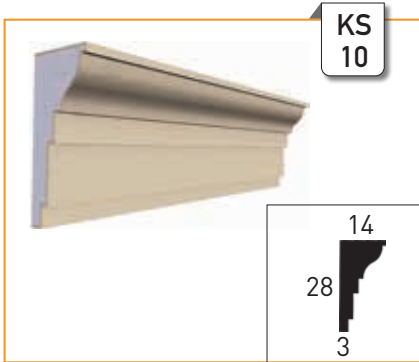
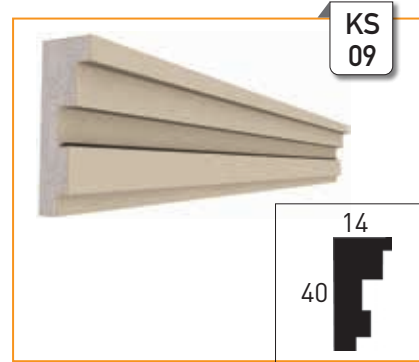
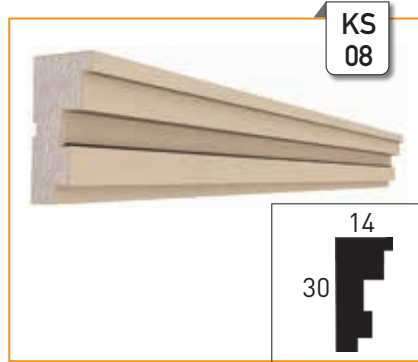
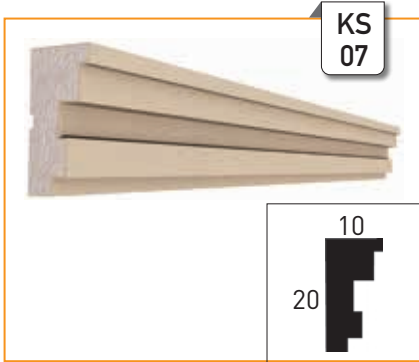
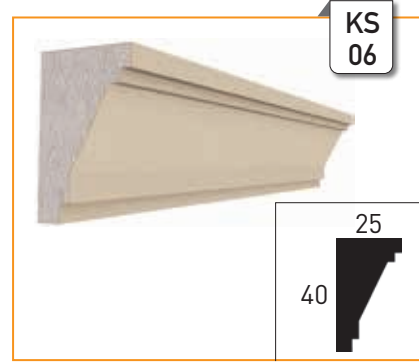
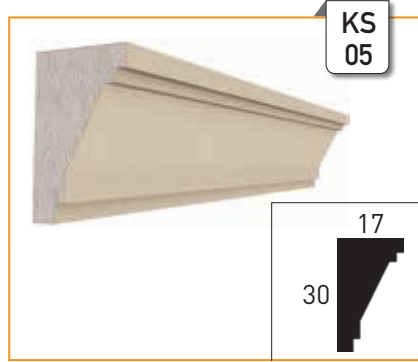
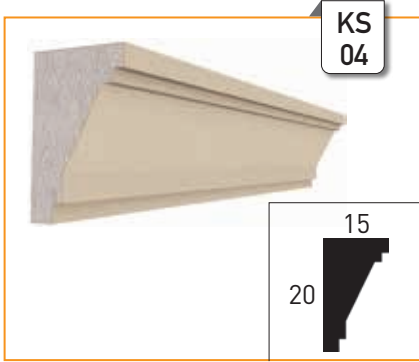
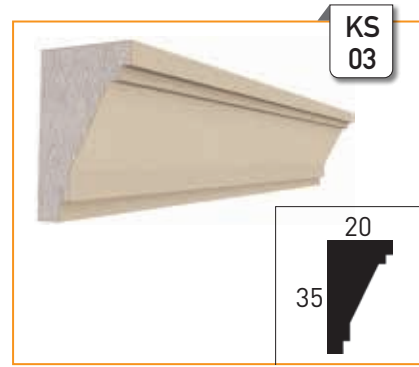
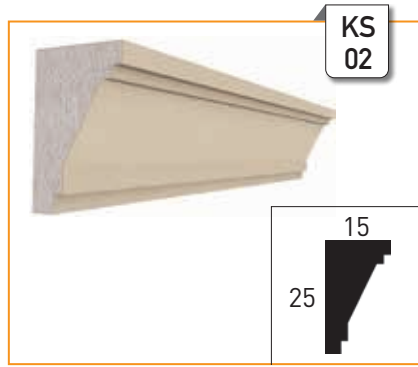
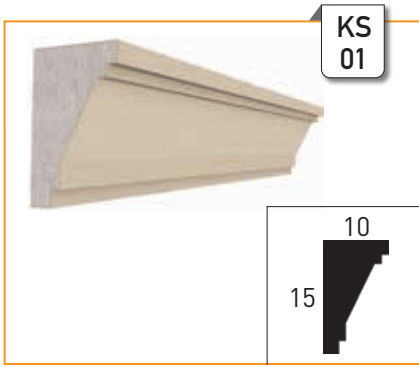
Taş

Crown



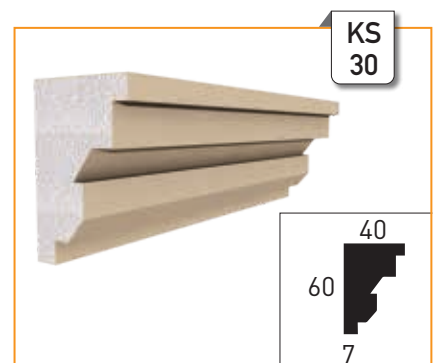
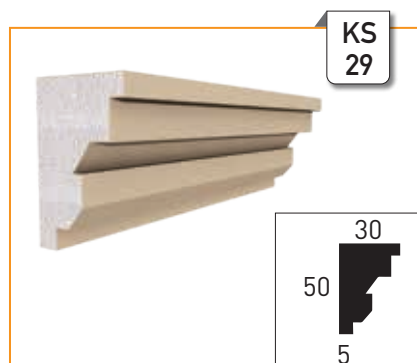
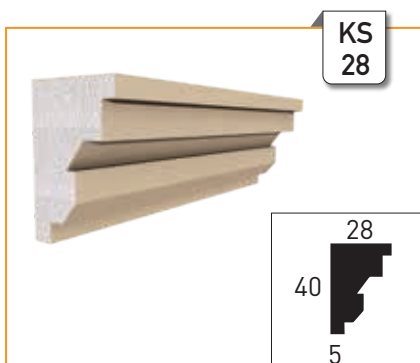
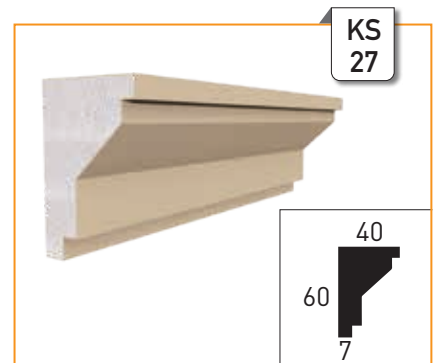
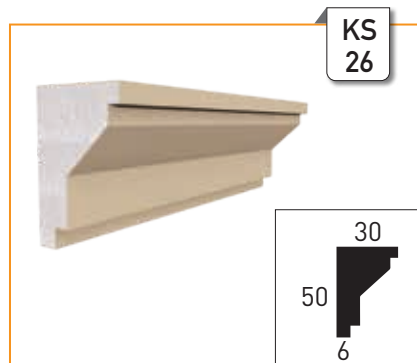
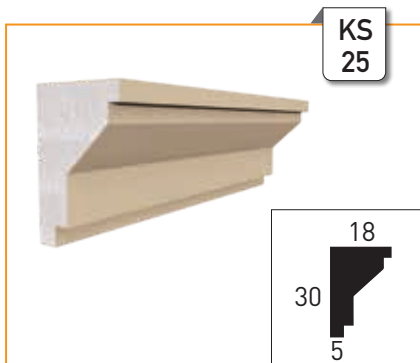
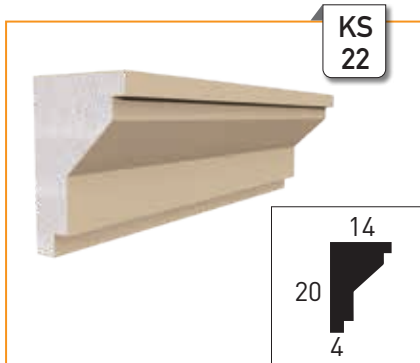
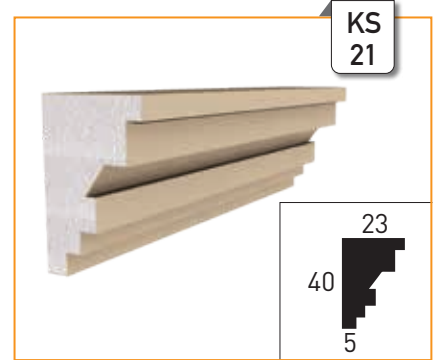
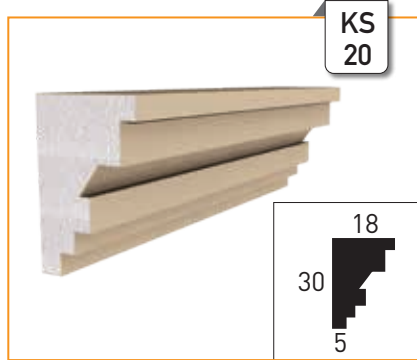
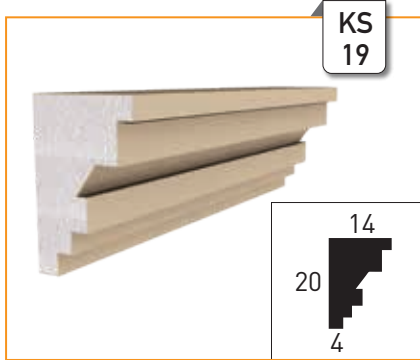
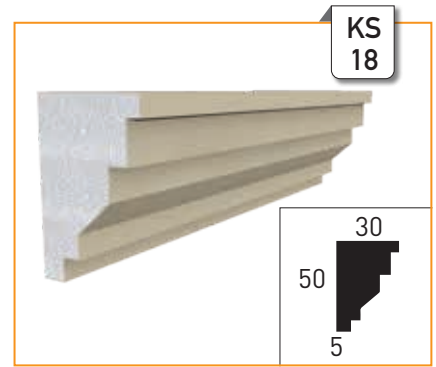
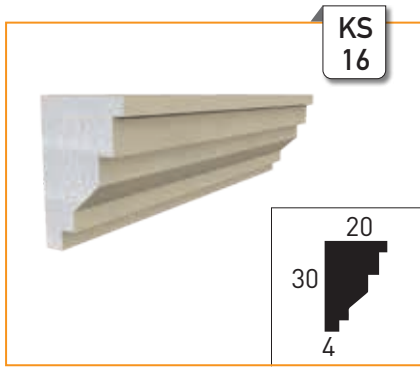
Kat Silmesi

Springer Courses



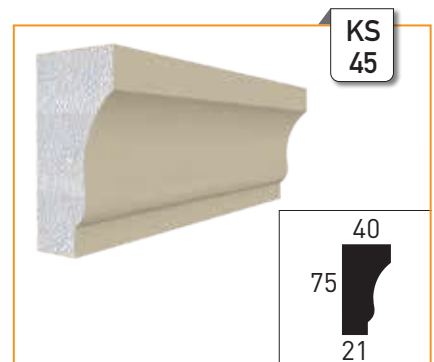
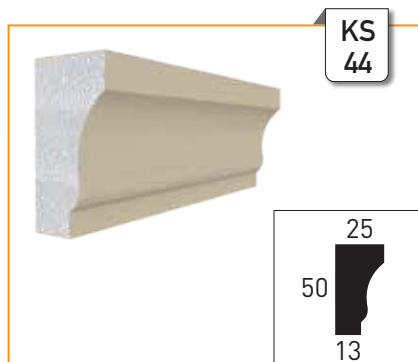
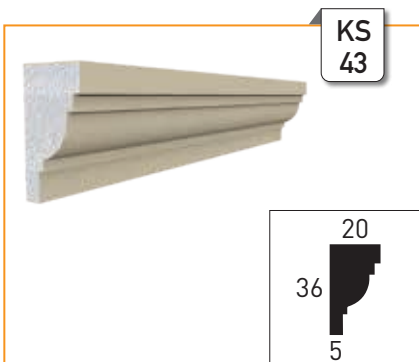
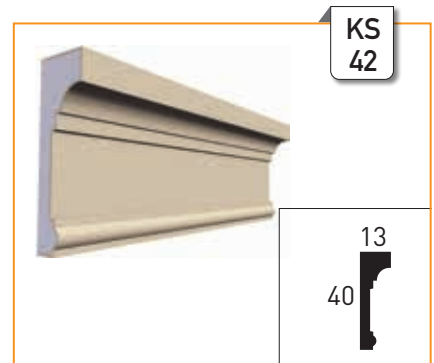
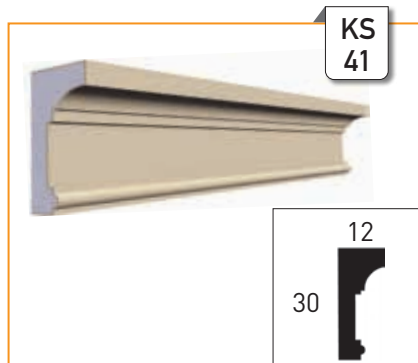
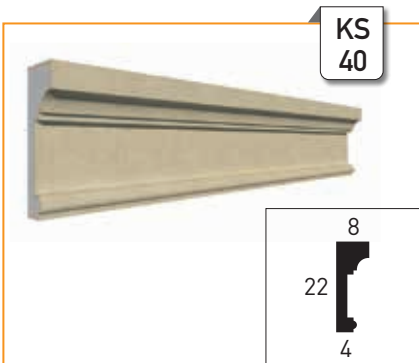
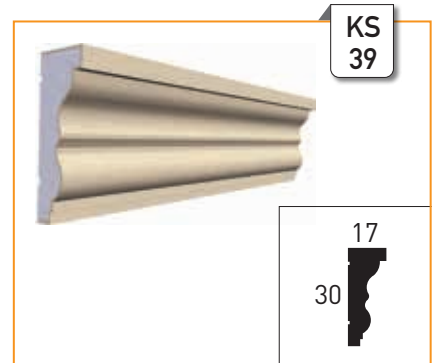
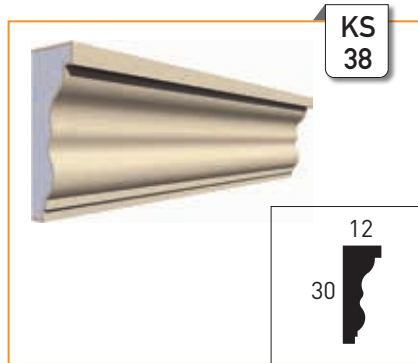
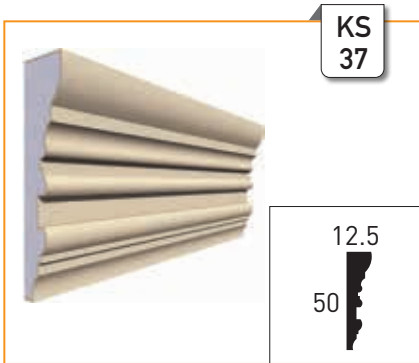
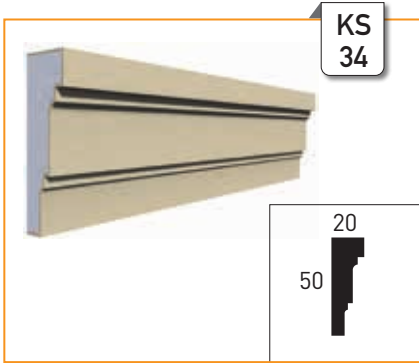
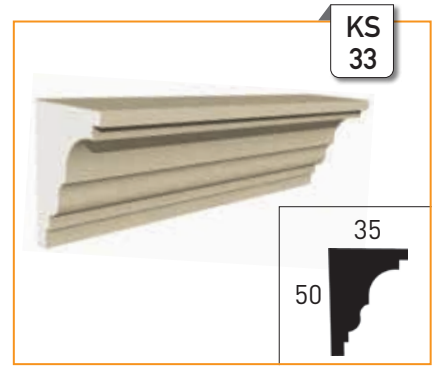
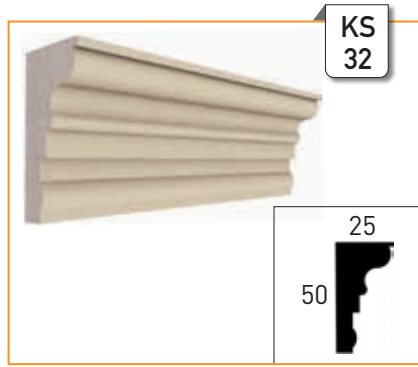
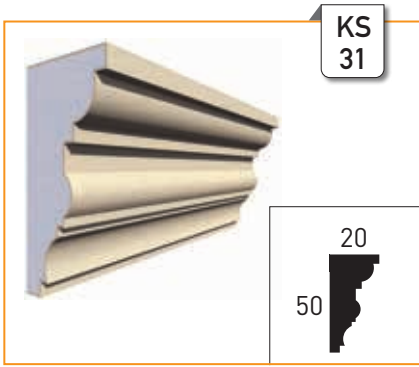
Kat Silmesi

Sringer Courses



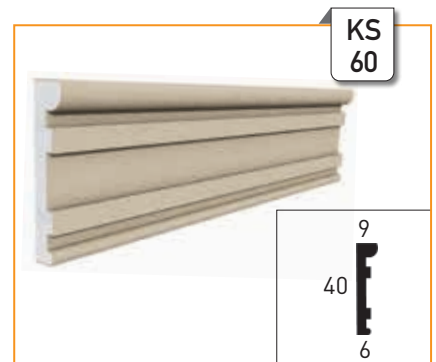
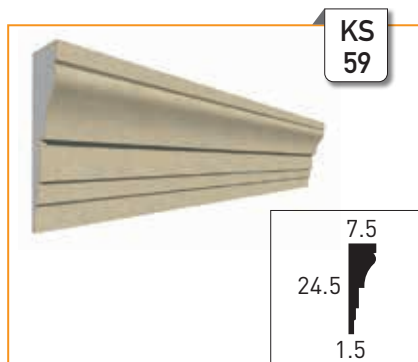
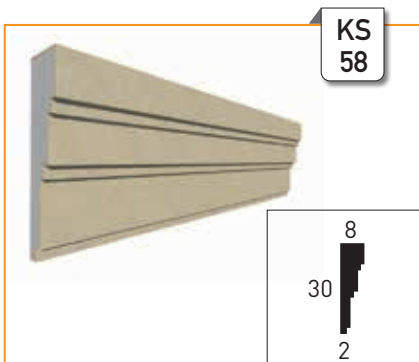
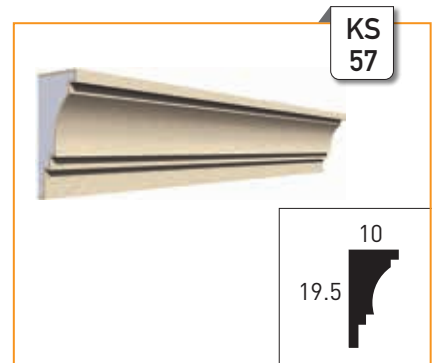
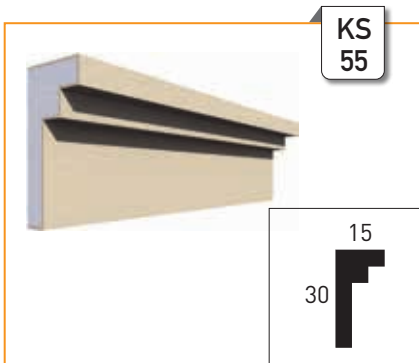
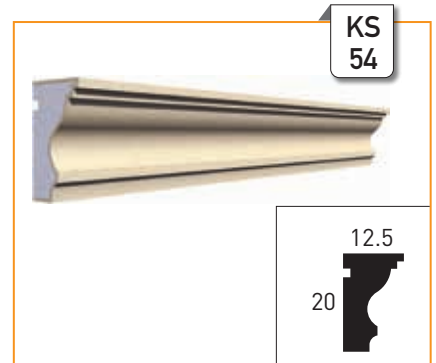
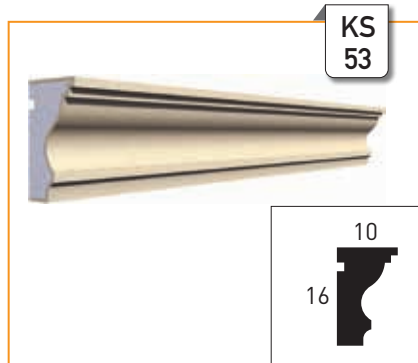
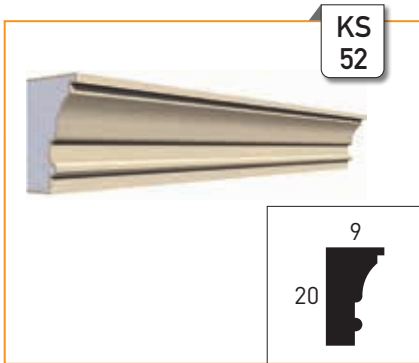
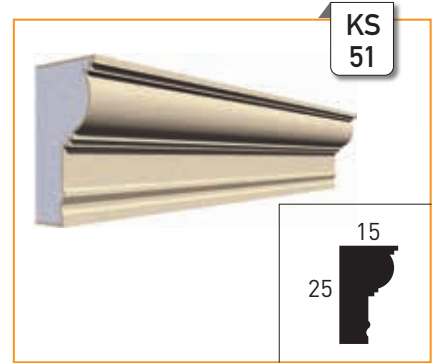
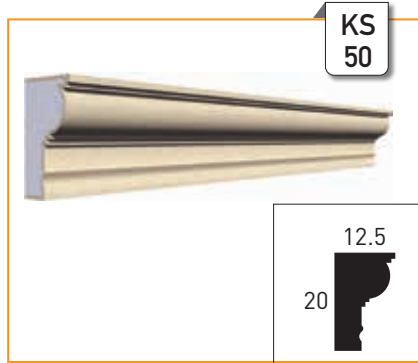
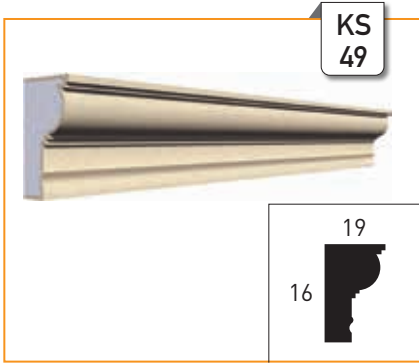
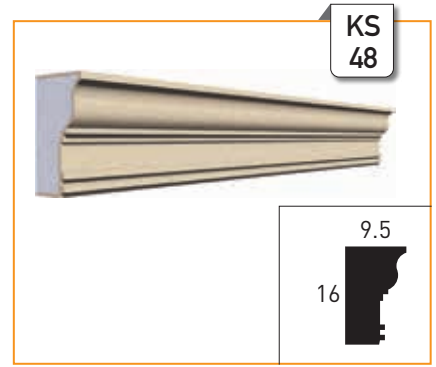
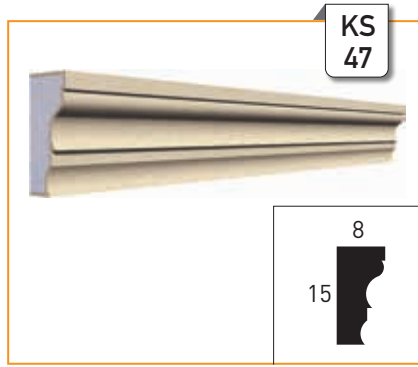
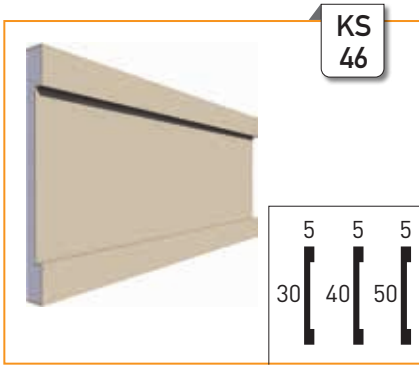
Kat Silmesi

Springer Courses



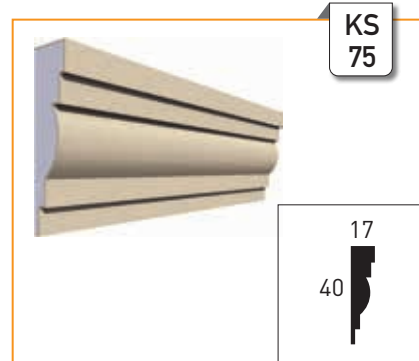
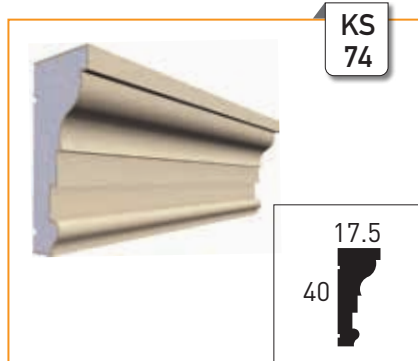
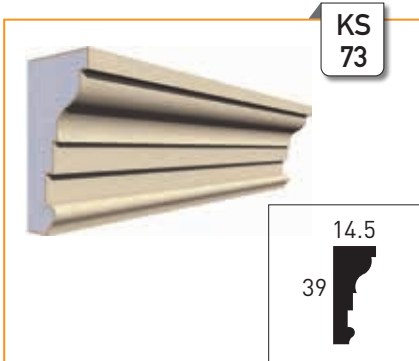
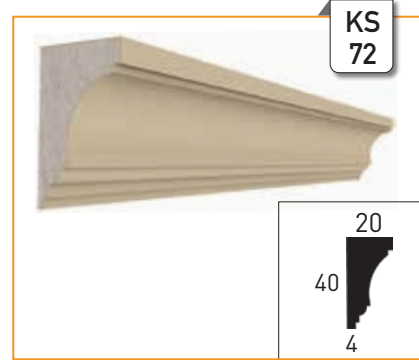
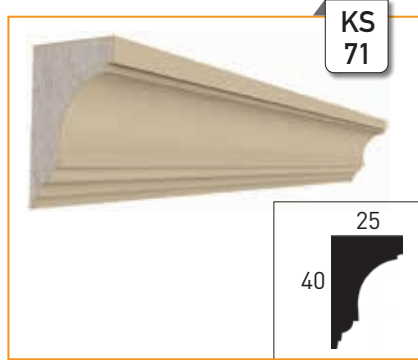
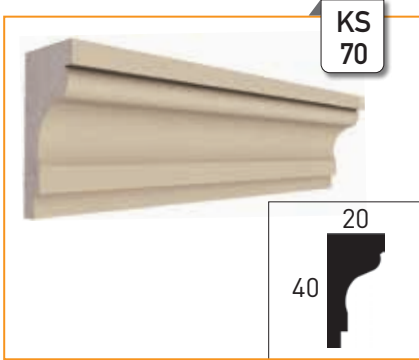
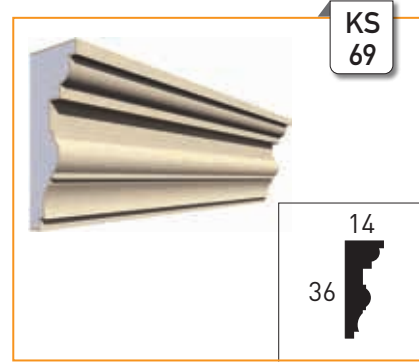
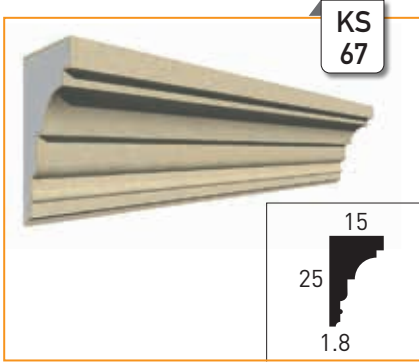
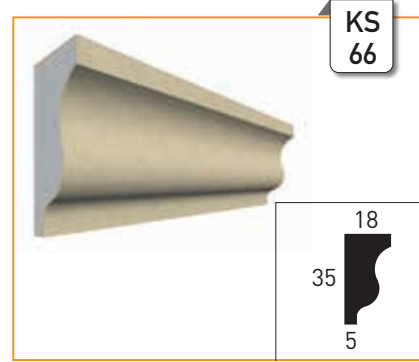
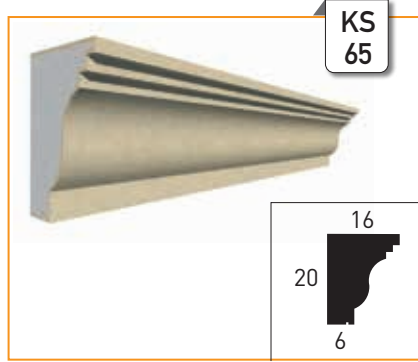
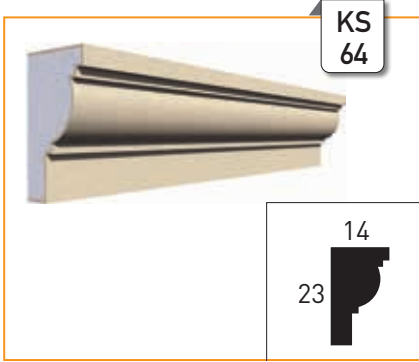
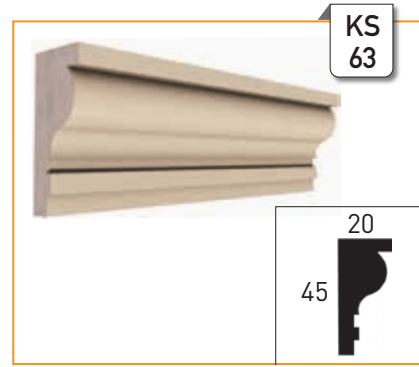
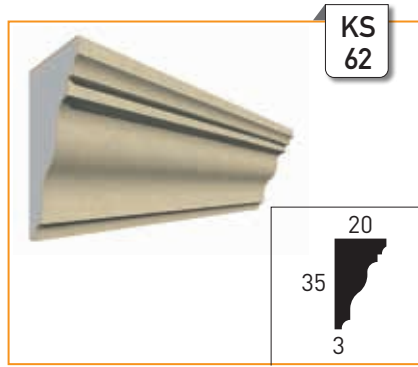
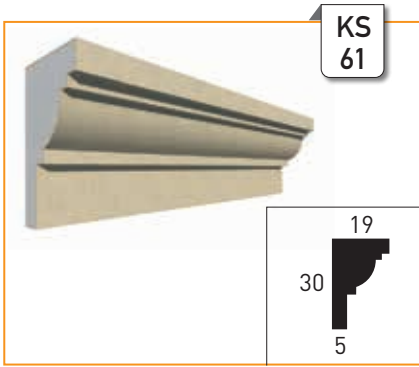
Kat Silmesi

Springer Courses



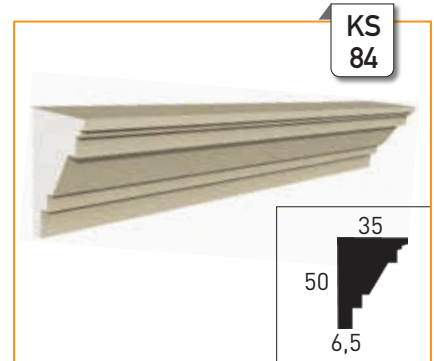
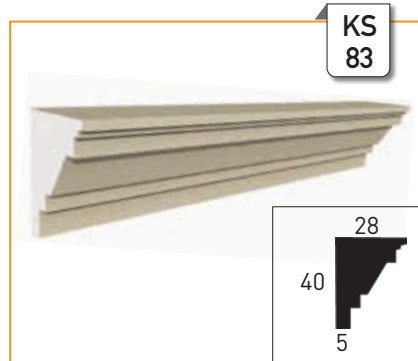
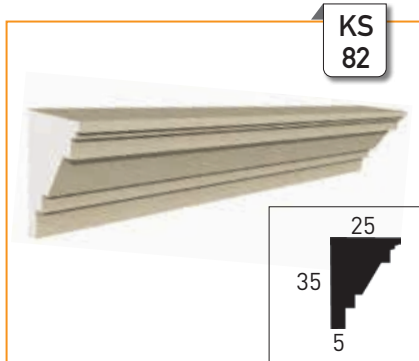
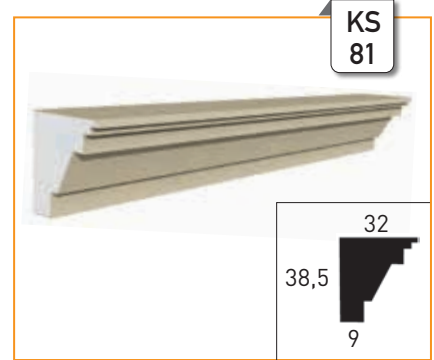
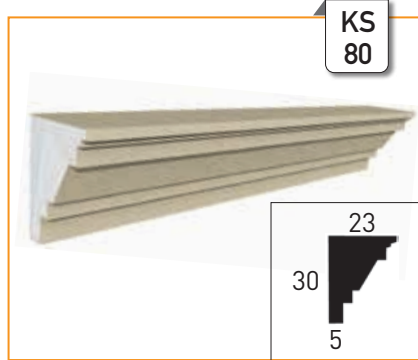
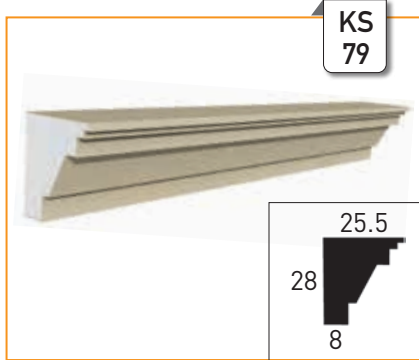
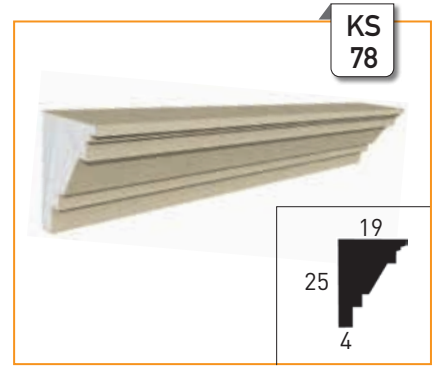
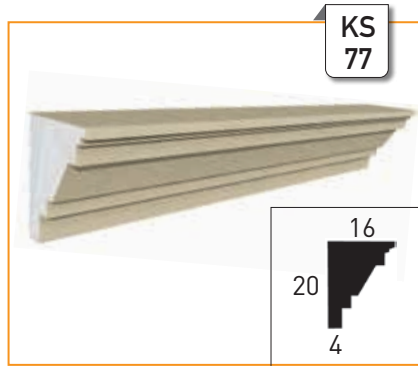
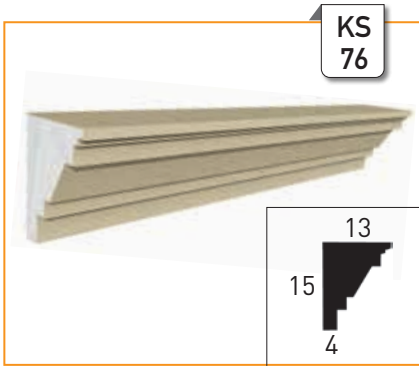
Kat Silmesi

Spring Courses



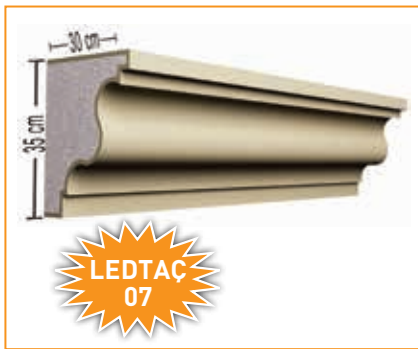
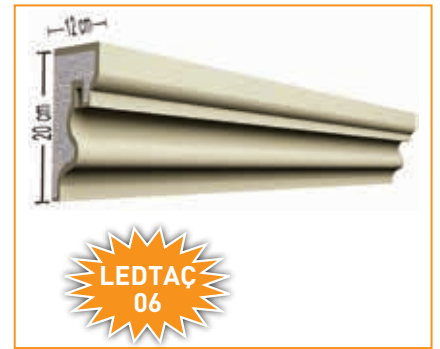
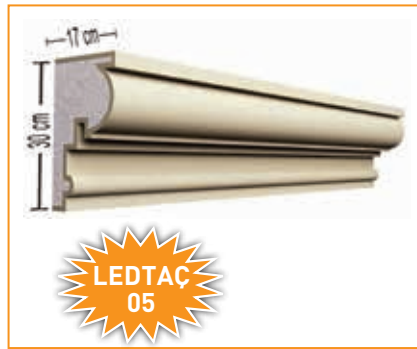
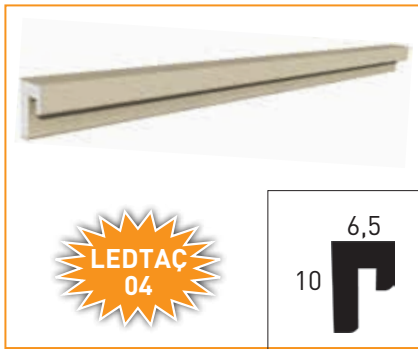
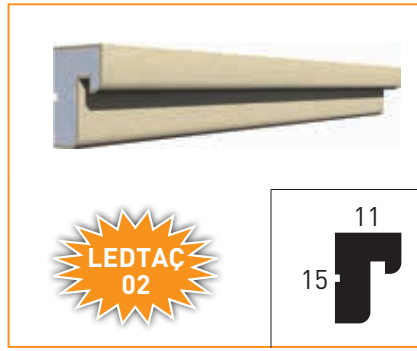
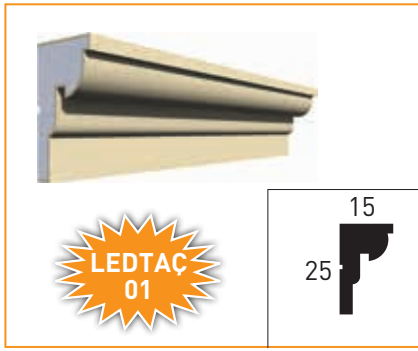
Kat Silmesi

Springer Courses



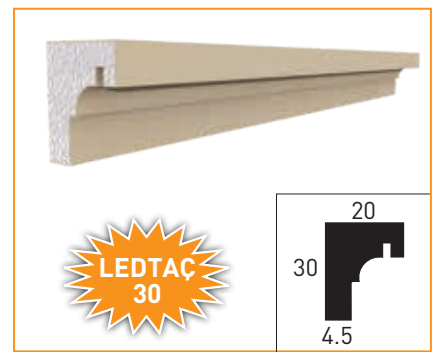
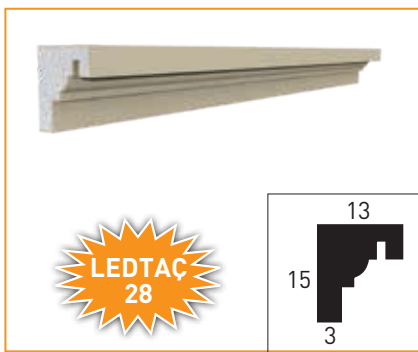
Led Taşlar

Led Crown



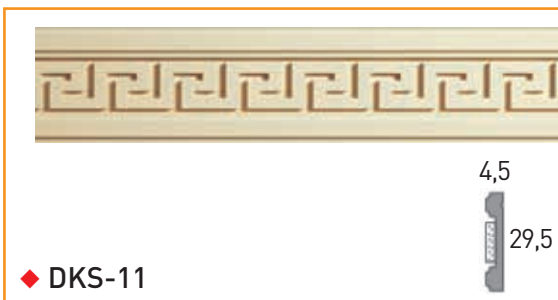
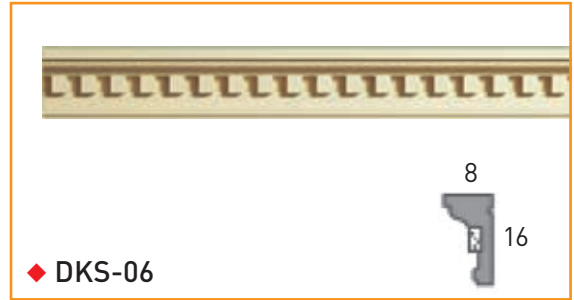
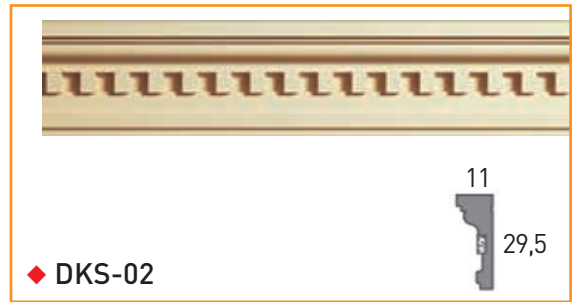
Led Taşlar

Led Crown



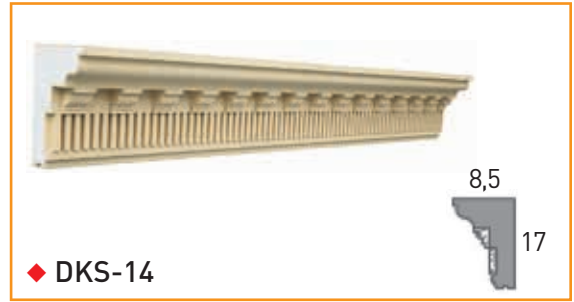
Desenli Kat Silme

Stringer courses with design



Desenli Kat Silme

Stringer courses with design

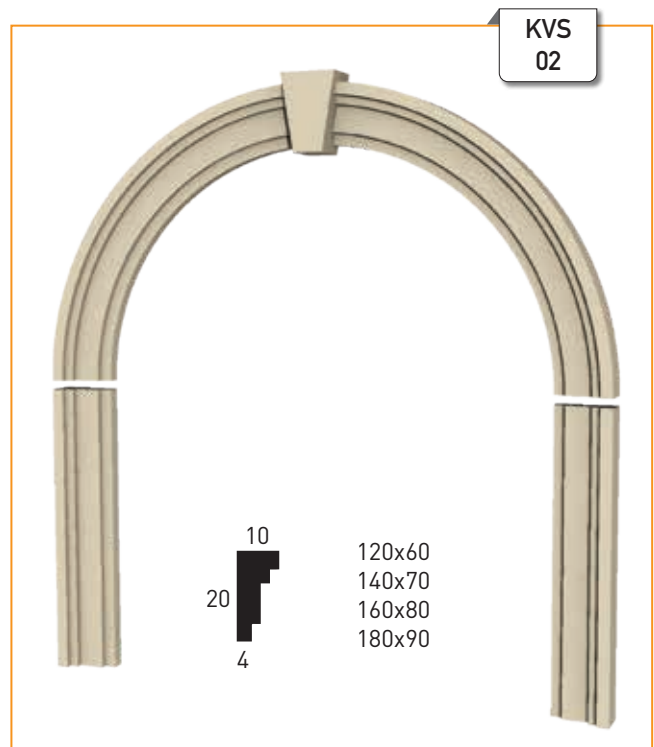
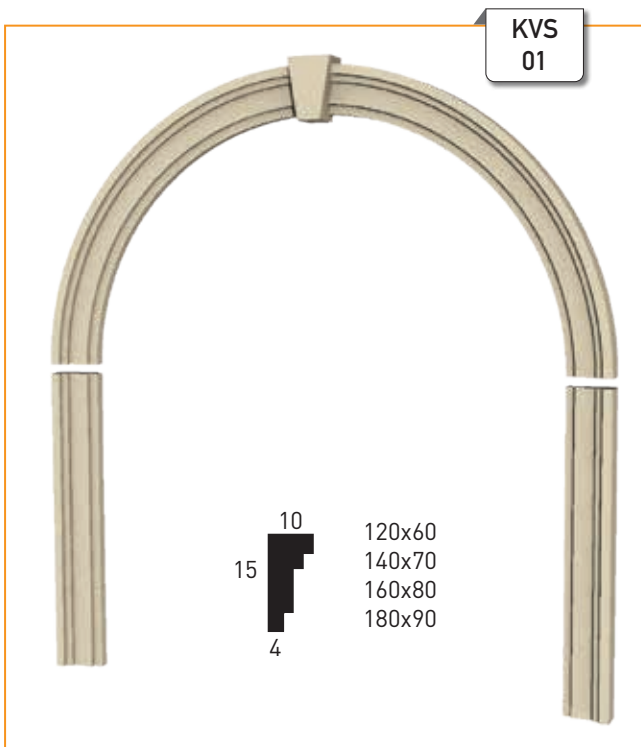
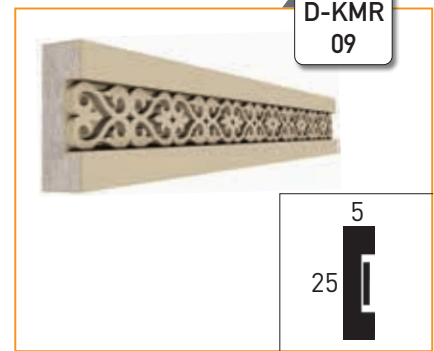
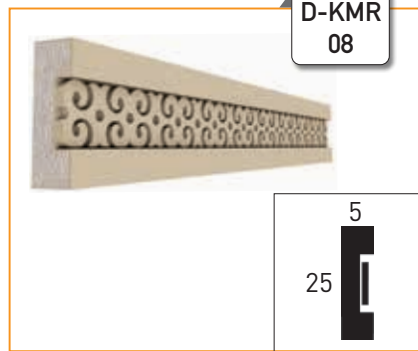
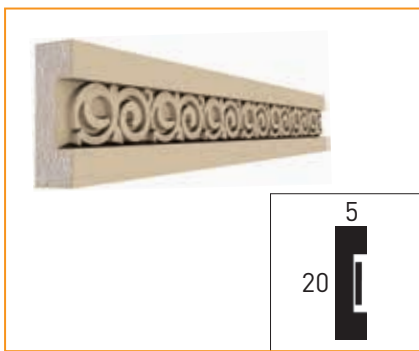
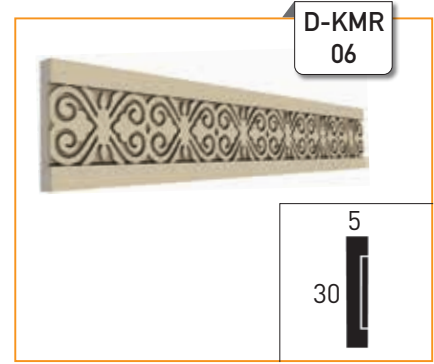
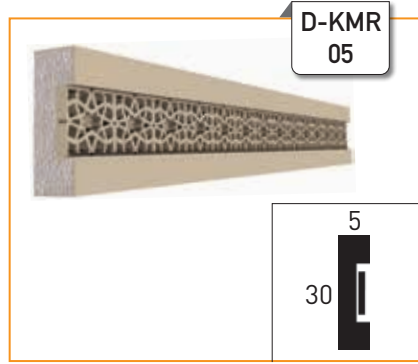
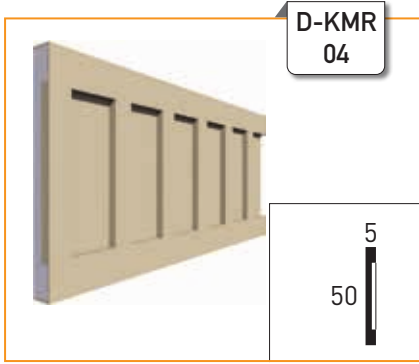
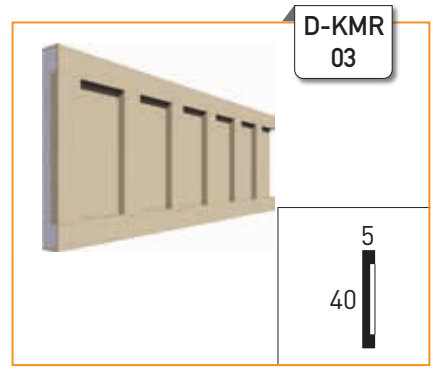
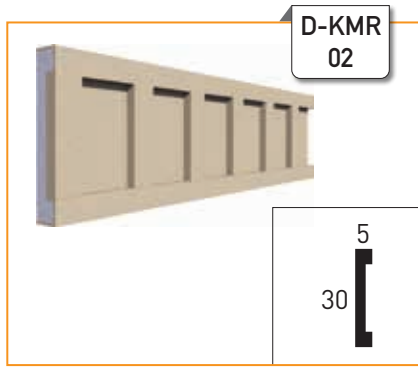
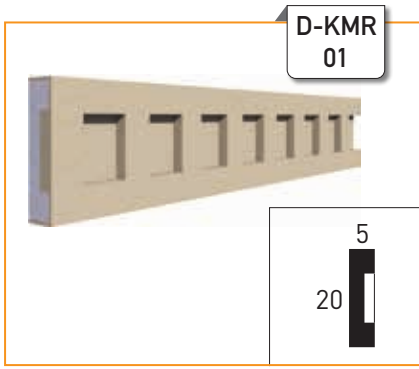


Payanda

Modillion

 <p>PY 01</p> <p>12 25</p> 	 <p>PY 02</p> <p>17,5 35</p> 	 <p>PY 03</p> <p>26 51</p> 
 <p>PY 04</p> <p>60 80</p> 	 <p>PY 05</p> <p>35 45</p> 	 <p>PY 06</p> <p>50 50</p> 
 <p>PY 07</p> <p>15 45</p> 	 <p>PY 08</p> <p>50 50</p> 	 <p>PY 09</p> <p>36 47.5</p> 
 <p>PY 10</p> <p>27 34</p> 	 <p>PY 11</p> <p>20 40</p> 	 <p>PY 12</p> <p>60 15</p> 
 <p>PY 13</p> <p>20 40</p> 	 <p>PY 14</p> <p>60 15</p> 	 <p>PY 15</p> <p>75 18.5</p> 

Kemerler



Motifler

Motives

◆ MOTİF-01



100x50

◆ MOTİF-02



200x70

◆ MOTİF-03



120x37

◆ MOTİF-04



125x27

◆ MOTİF-05



125x40

◆ MOTİF-06



137x35

◆ MOTİF-07



50x20 / 100x37 / 137x50

◆ MOTİF-08



100x50

◆ MOTİF-09



100x70

◆ MOTİF-10



100x45

Motifler

Motives

◆ MOTİF-11



100x50

◆ MOTİF-12



240x220

◆ MOTİF-13



133x60 / 105x50 / 70x35

◆ MOTİF-14



150x75

◆ MOTİF-15



116x116

◆ MOTİF-16



170x86

◆ MOTİF-17



50x50

◆ MOTİF-18



116x116

◆ MOTİF-19



116x116

◆ MOTİF-20



100x100 / 200x200

◆ MOTİF-21



50x50

◆ MOTİF-22

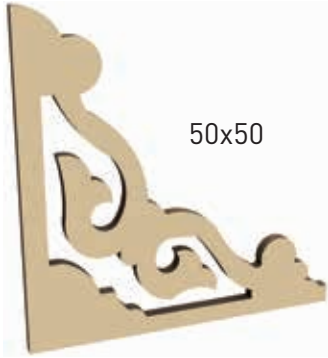


116x116

Motifler

Motives

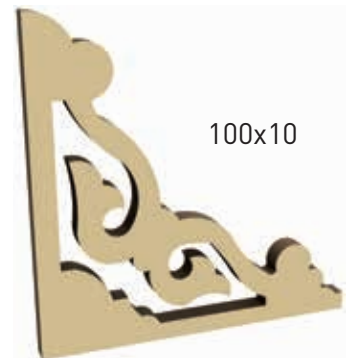
◆ MOTİF-23



◆ MOTİF-24



◆ MOTİF-25



◆ MOTİF-26



◆ MOTİF-27



◆ MOTİF-28



◆ MOTİF-29



◆ MOTİF-30



◆ MOTİF-31



◆ MOTİF-32



◆ MOTİF-33



◆ MOTİF-34



Motifler

Motives

◆ MOTİF-35



140x50

◆ MOTİF-36



90x75 / 30x30

◆ MOTİF-37



100x105 / 50x50

◆ MOTİF-38



120x60 / 80x40

◆ MOTİF-39



97x40 / 120x50

◆ MOTİF-40



100x60

◆ MOTİF-41



240x140

◆ MOTİF-42



100x100 / 75x75

◆ MOTİF-43



100x100 / 75x75 / 50x50

◆ MOTİF-44



260x154

◆ MOTİF-45



200x120

◆ MOTİF-46



100x100

Motifler

Motives

◆ MOTİF-47



200x120

◆ MOTİF-48



200x60

◆ MOTİF-49



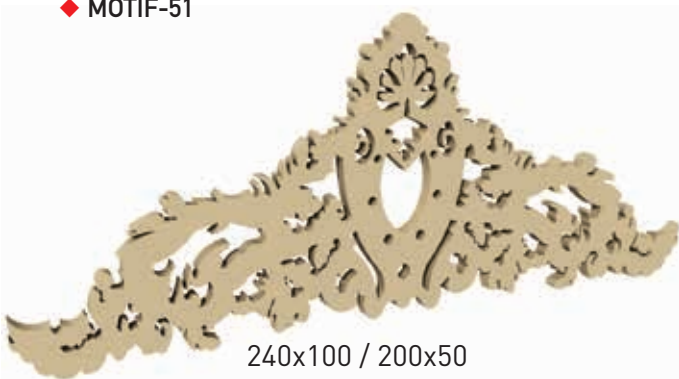
145x60

◆ MOTİF-50



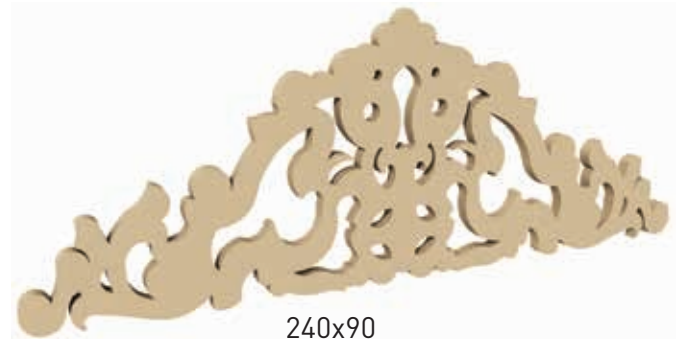
200x60

◆ MOTİF-51



240x100 / 200x50

◆ MOTİF-52



240x90

◆ MOTİF-53



200x40

◆ MOTİF-54



200x40

Motifler

Motives

◆ MOTİF-55



200x60

◆ MOTİF-56



240x72

◆ MOTİF-57



260x78

◆ MOTİF-58



200x73

◆ MOTİF-59



240x88

◆ MOTİF-60



260x95

◆ MOTİF-61



200x78

◆ MOTİF-62



240x94

Motifler

Motives

◆ MOTİF-63



260x100

◆ MOTİF-64



120x100

◆ MOTİF-65



120x200

◆ MOTİF-66



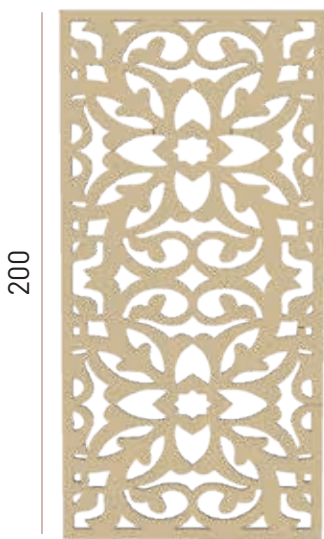
120x200

◆ MOTİF-67



200x140

◆ CNC-P/01



200

100

◆ CNC-P/02



200

100

◆ CNC-P/03



200

100

◆ CNC-P/04



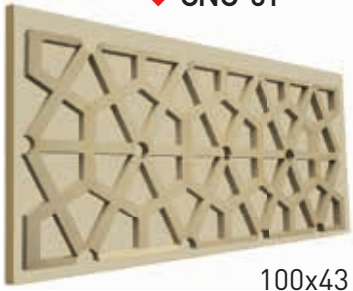
200

100

CNC Desain Grubu

CNC Pattern Group

◆ CNC-01



100x43

◆ CNC-02



100x43

◆ CNC-03



100x50

◆ CNC-04



200x50

◆ CNC-05



200x50

◆ CNC-06



200x50

◆ CNC-07



200x50

◆ CNC-08



200x50

◆ CNC-09



200x50

◆ CNC-10



100x100

◆ CNC-11



100x100

◆ CNC-12



100x100

◆ CNC-13



200x50

◆ CNC-14



200x50

◆ CNC-15



200x50



CNC Desen Grubu

CNC Pattern Group

◆ CNC-16

100x50



◆ CNC-17

100x50



◆ CNC-18

100x50



◆ CNC-19

100x60



◆ CNC-20

100x60



◆ CNC-21

100x50



◆ CNC-22

100x50



◆ CNC-23

100x50



◆ CNC-24

100x50



◆ CNC-25

100x50



CNC Desen Grubu

CNC Pattern Group

◆ CNC-26



200x50

◆ CNC-27



200x50

◆ CNC-28



200x50

◆ CNC-29



200x33

◆ CNC-30



200x33

◆ CNC-31



200x33

CNC Desen Grubu

CNC Pattern Group

◆ CNC-32



50x50

◆ CNC-33



50x50

◆ CNC-34



50x50

◆ CNC-35



100x50

◆ CNC-36

100x100



◆ CNC-37



100x50

◆ CNC-38



100x50

◆ CNC-39



100x100

◆ CNC-40



100x50

CNC Desain Grubu

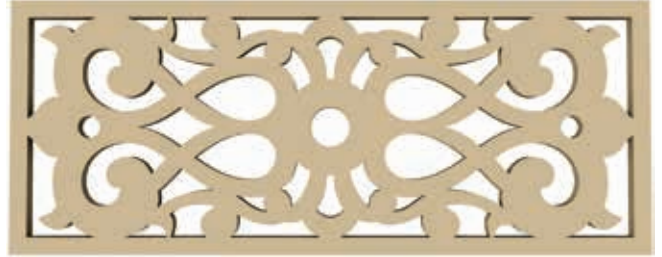
CNC Pattern Group

◆ CNC-41



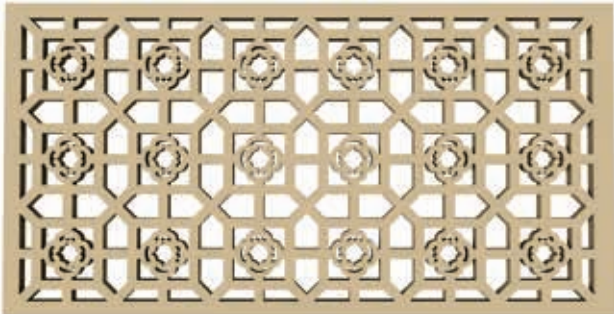
100x50

◆ CNC-42



100x50

◆ CNC-43



100x50

◆ CNC-44



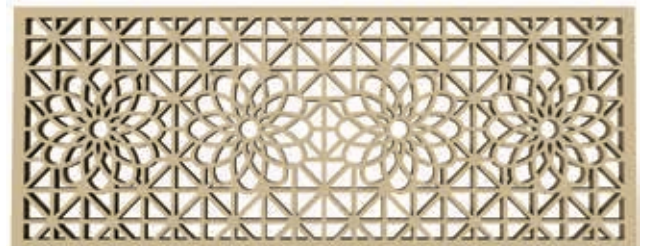
100x50

◆ CNC-45



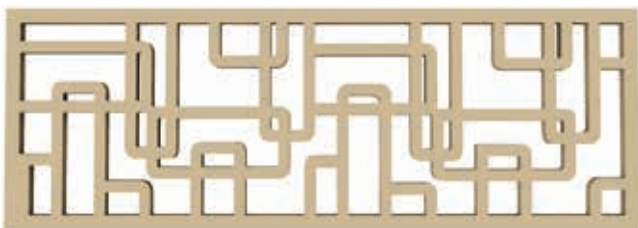
100x50

◆ CNC-46



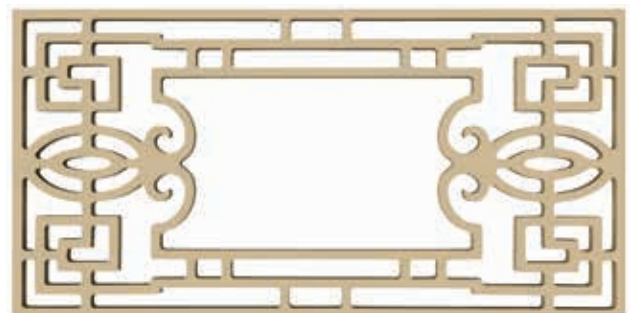
100x50

◆ CNC-47



100x50

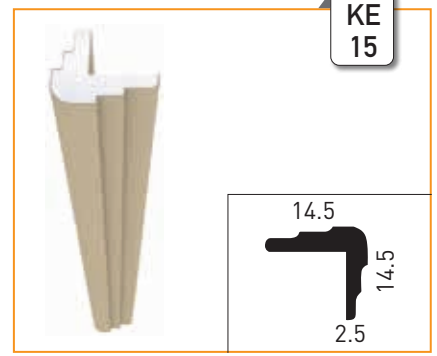
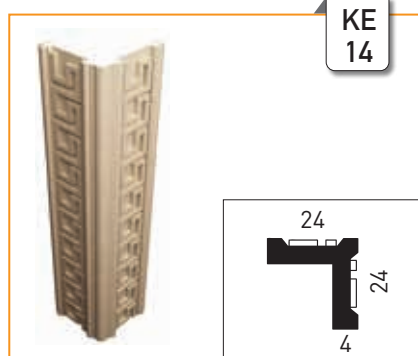
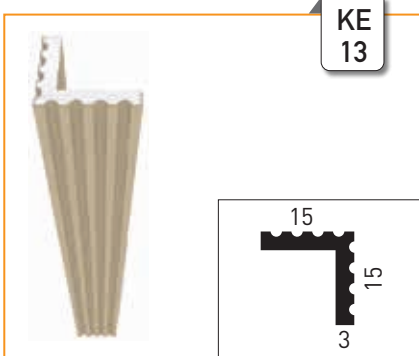
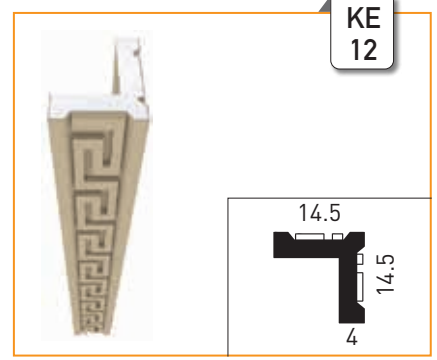
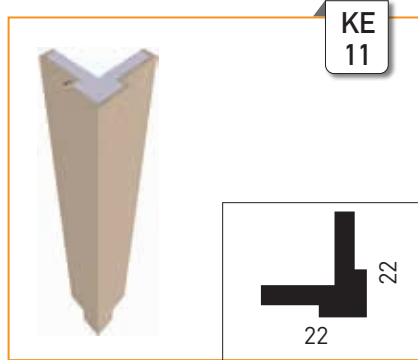
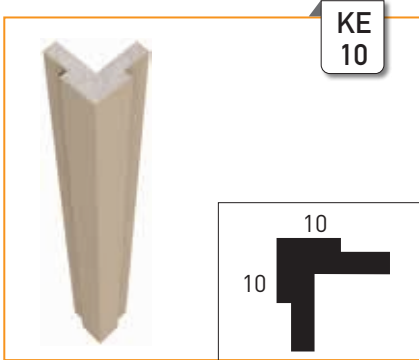
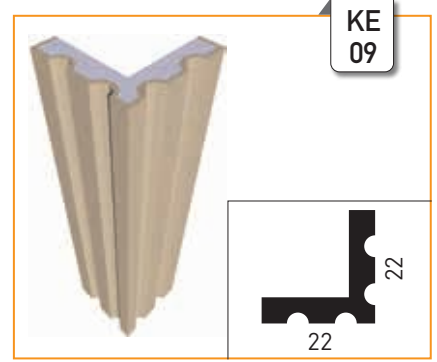
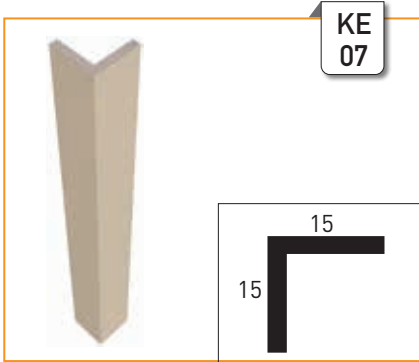
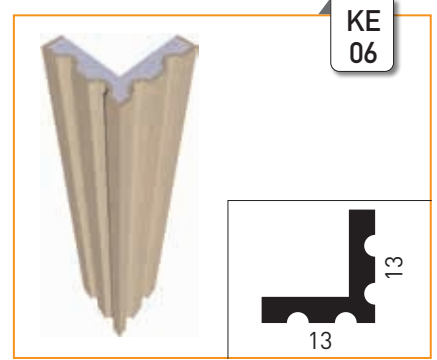
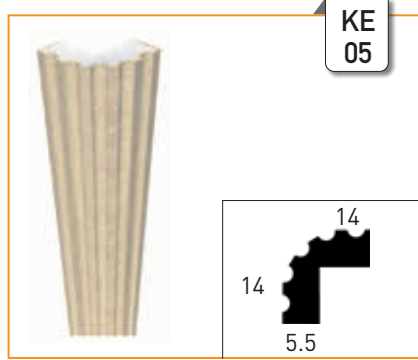
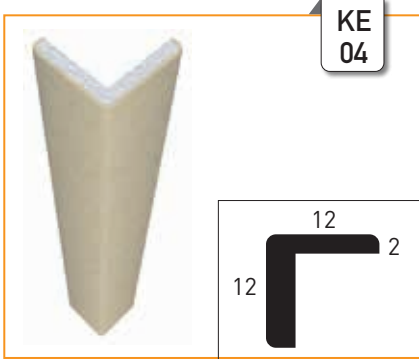
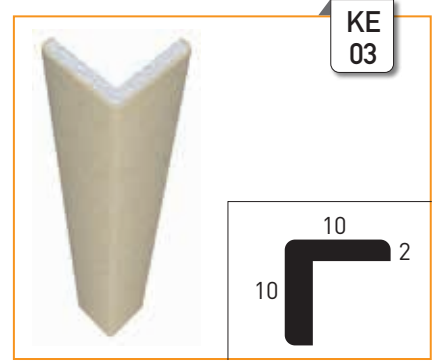
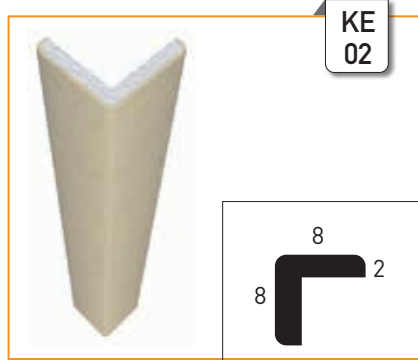
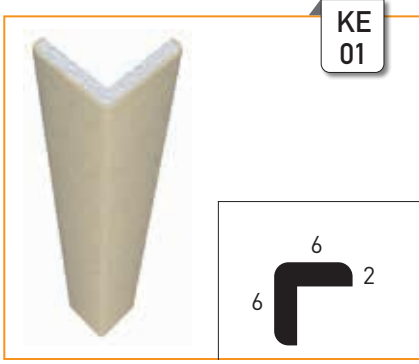
◆ CNC-48



100x50

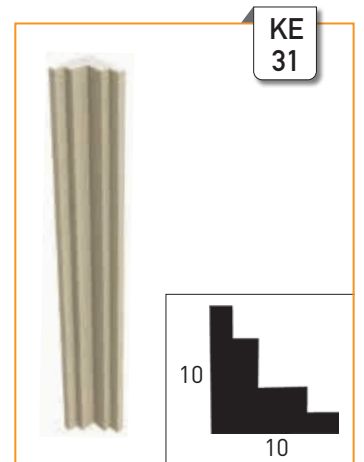
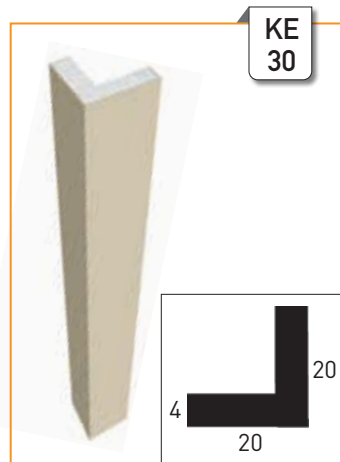
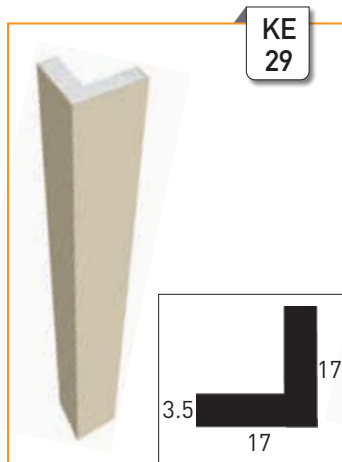
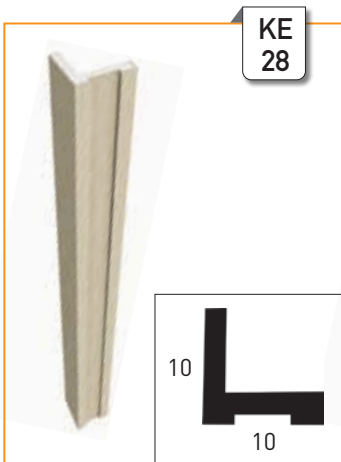
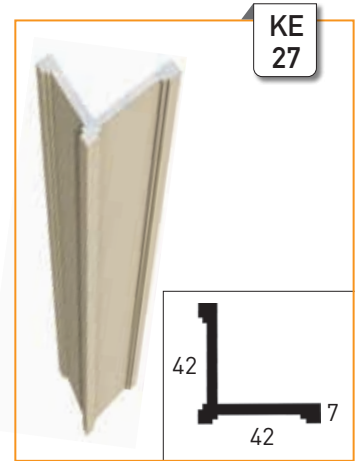
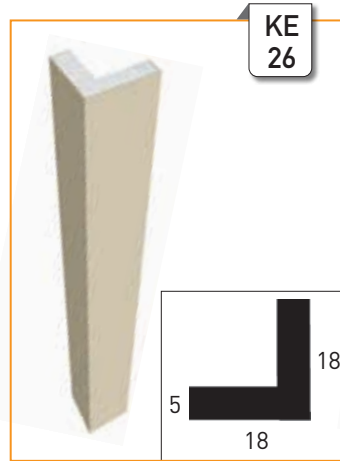
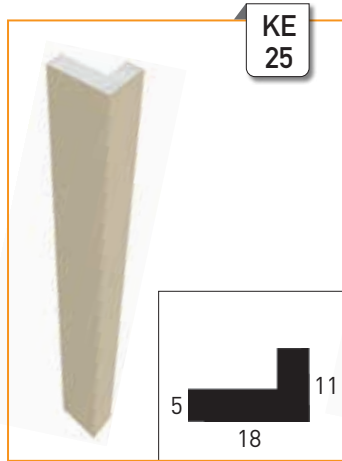
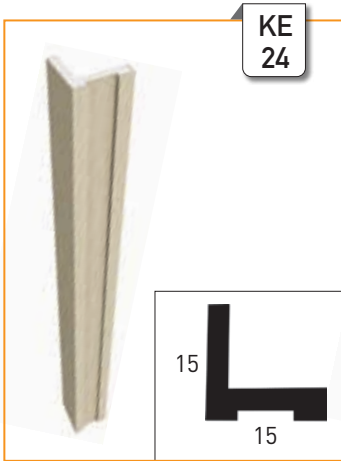
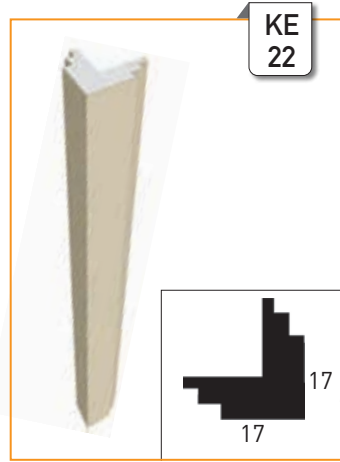
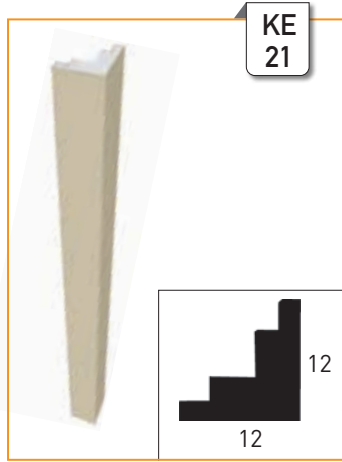
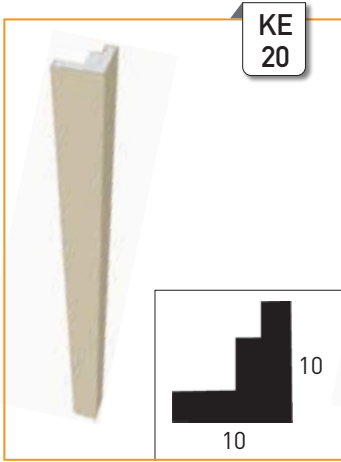
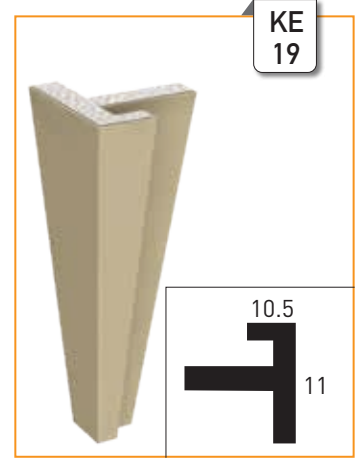
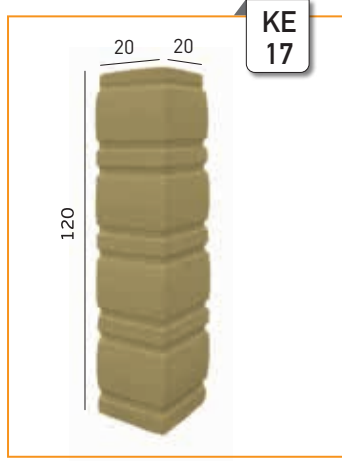
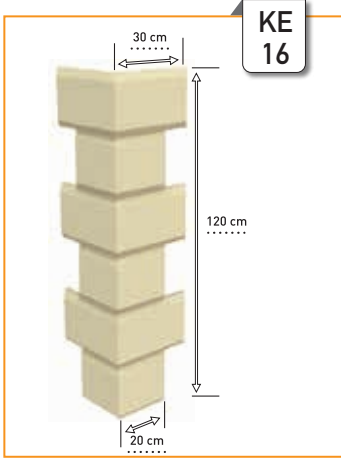
Köşe Elemanları

Quoins



Köşe Elemanları

Quoins





PENLÜX-1



PENLÜX-2



PENLÜX-3



PENLÜX-4



PENLÜX-5



PENLÜX-6



PENLÜX-7



PENLÜX-8



PENLÜX-9

Penlüks

TD 01



- 4x35x120
- 5x40x150
- 5x54x200

TD 02



- 4x15x120
- 5x20x150
- 5x54x200

TD 03



- 80x25x5
- 100x30x5
- 120x35x5

TD 04



- 80x25x5
- 100x30x5
- 120x35x5

TD 05



- 4x45x120
- 5x55x150
- 5x70x200

TD 06



- 80x25x5
- 100x30x5
- 120x35x5

Penlux

TD 07



200

TD 08



100

TD 09



140

TD 10



- 5x60x200
- 5x60x200
- 5x60x200

TD 11



- 5x60x200
- 5x60x200
- 5x60x200

TD 12



- 5x60x200
- 5x60x200
- 5x60x200

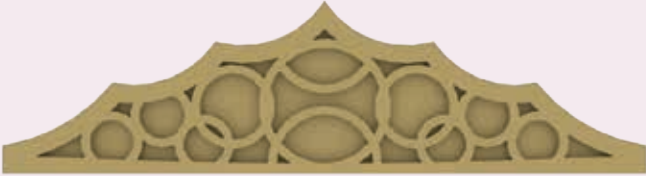
Penlüks

TD 13



• 5x60x200 • 5x60x200 • 5x60x200

TD 14



• 80x22x5 • 100x27x5 • 120x32x5

TD 15



• 80x24x5 • 100x30x5 • 120x36x5

TD 16



• 80x24x5 • 100x30x5 • 120x36x5

TD 17



• 80x37x5 • 100x46x5 • 120x55x5

TÜM TD MODELLERİMİZDE
ÖZEL ÖLÇÜDE
SİPARİŞ VEREBİLİRSİNİZ.

Penlux

TD 18



• 100x37x5 • 120x37x5 • 150x37x5 • 200x37x5

TD 19



• 100x35x5 • 120x42x5

TD 20



• 150x50x7 • 200x50x7

TD 21



• 150x50x8 • 120x50x8

Denizlik ve Taç Kapak
العقبات وغطاء التاج
Sail and Crown Cover /



Her model için ayrı üretilir.
Sipariş verirken aşağıdaki örnek gibi ÇKapak - Ürün Kodu Yazılarak sipariş verilir.



Tüm Denizlik ve Taç Modellerine Göre Üretilmektedir.
It can be produced according to all Sail and crown models.
تستطيع أن تنتج حسب كل موديلات العقبات و التاج

Boru Kaplama

Pipe Closing



BK 01



- Ø 10
- Ø 12
- Ø 18



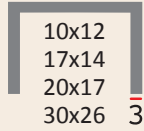
BK 02



- Ø 10
- Ø 12
- Ø 18



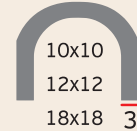
BK 03



- Ø 7
- Ø 11
- Ø 14
- Ø 22



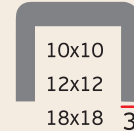
BK 04



- Ø 10
- Ø 12
- Ø 18



BK 05



- Ø 10
- Ø 12
- Ø 18



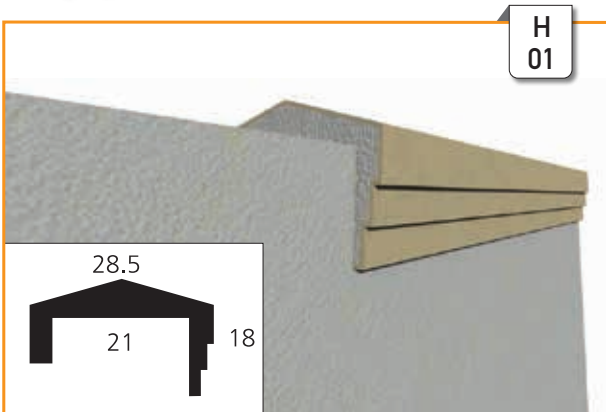
BK 06



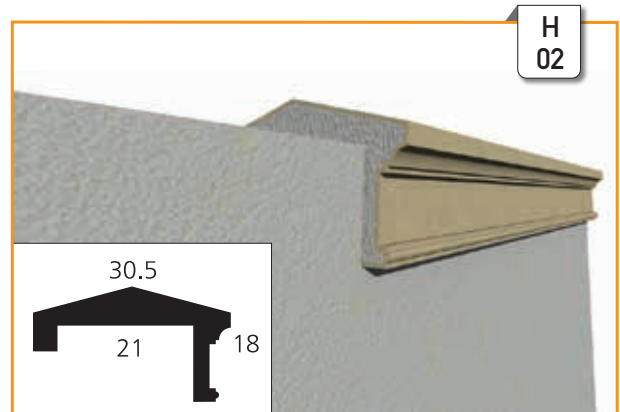
- Ø 10
- Ø 12
- Ø 18

Harpusta

Wall Caps



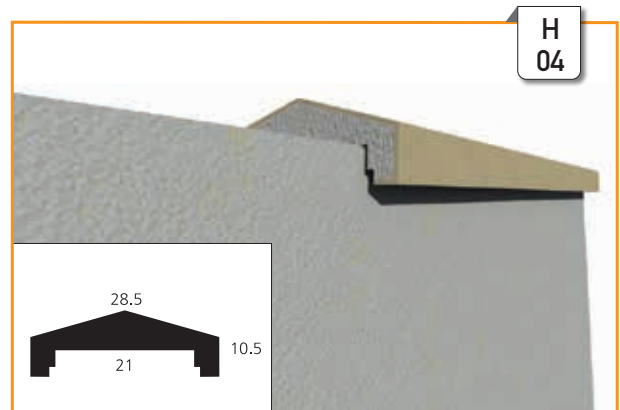
H 01



H 02



H 03

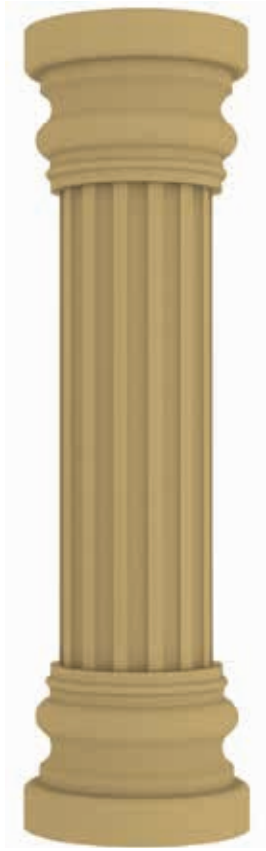
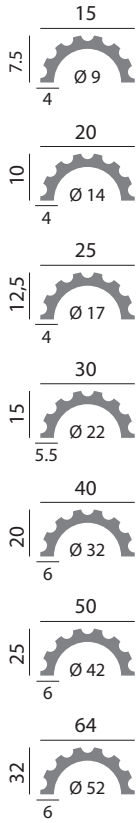


H 04

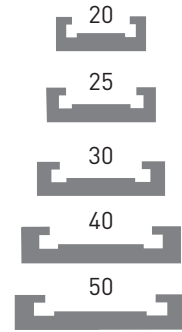
Sütun

Pillar

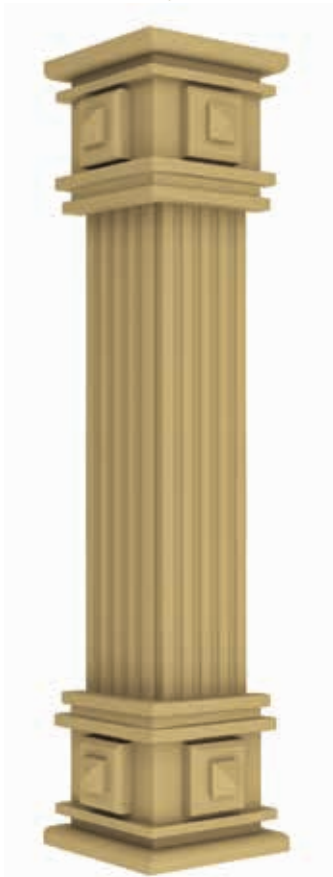
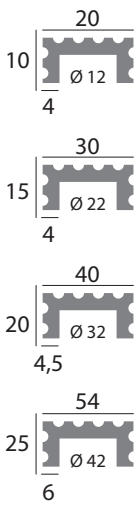
ST-01



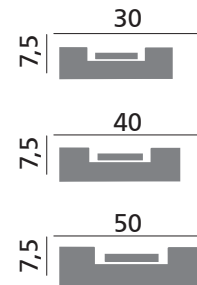
ST-02



ST-03



ST-04

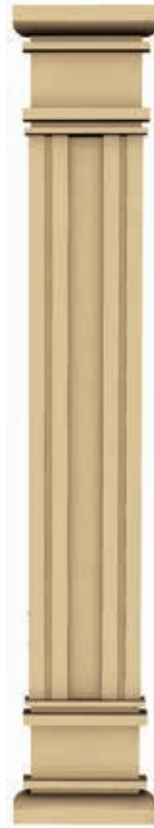
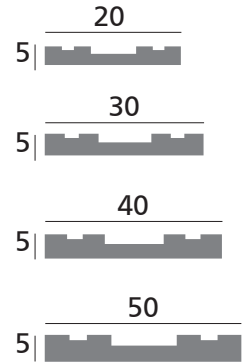
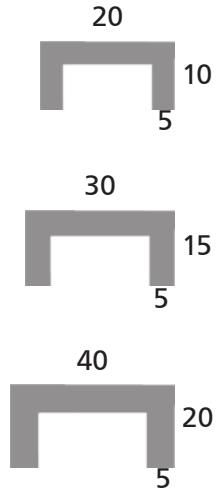


Sütun

Pillar

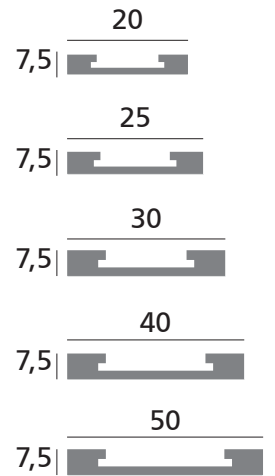
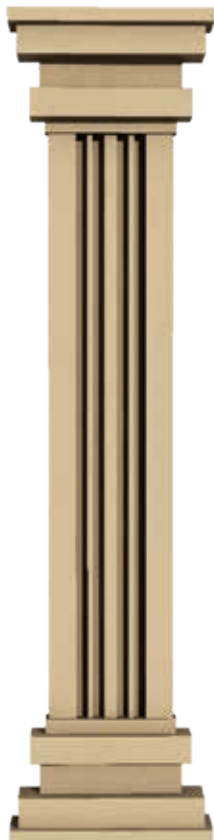
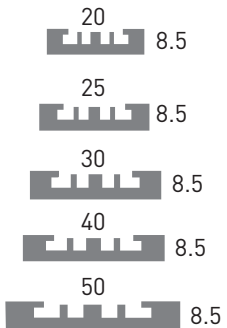
ST-05

ST-06



ST-07

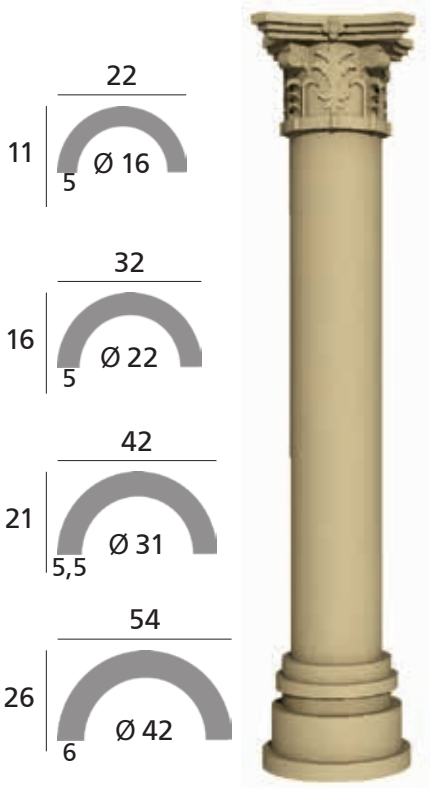
ST-08



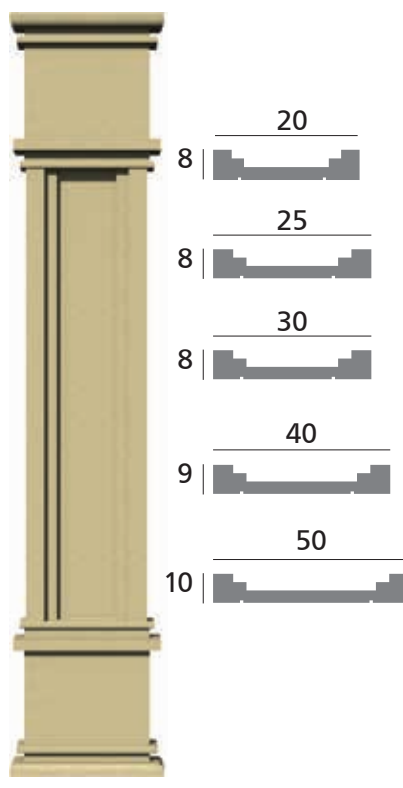
Sütun

Pillar

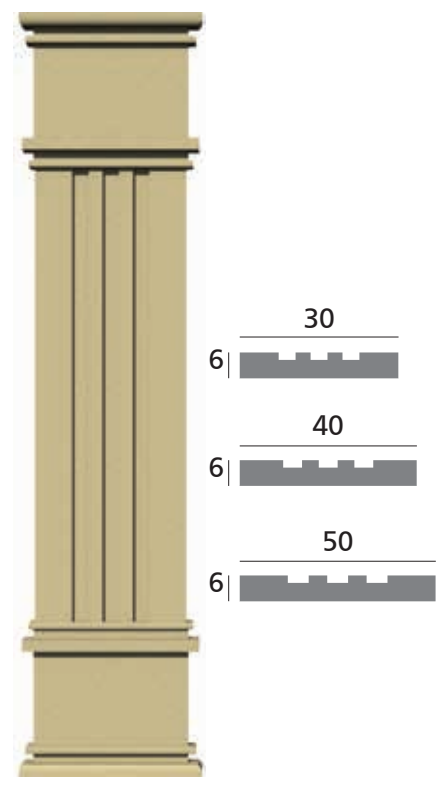
ST-09



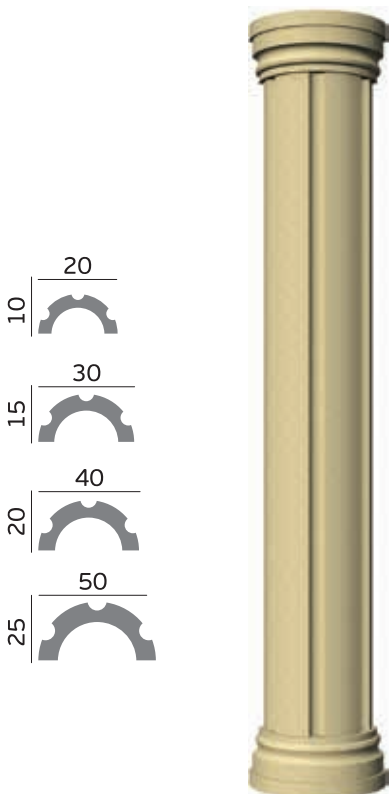
ST-10



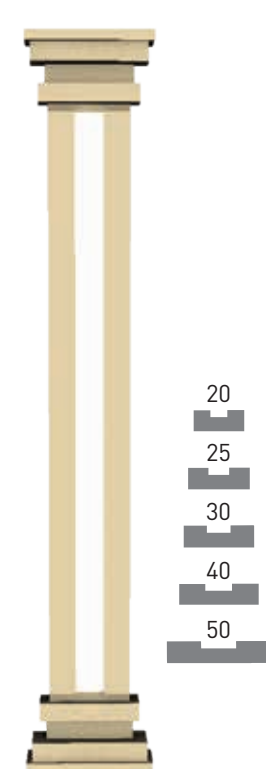
ST-11



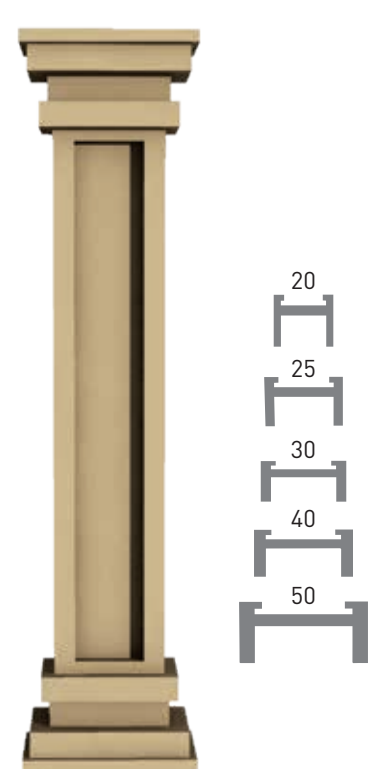
ST-12



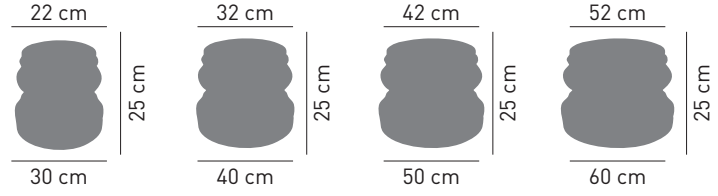
ST-13



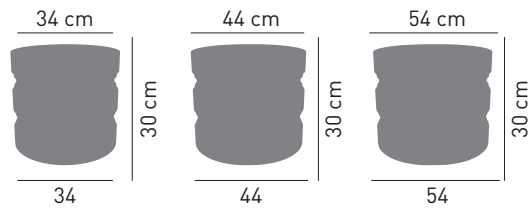
ST-14



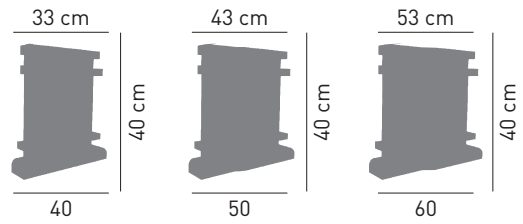
KD
01



KD
02

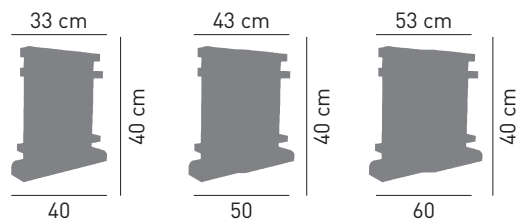


KD
03



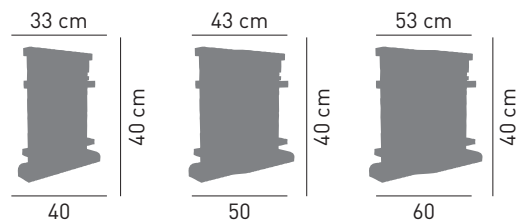
5 cm
kalınlığında
üretilmektedir.

KD
04



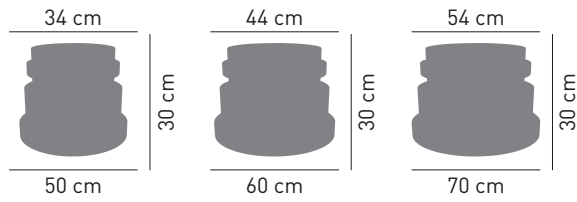
5 cm
kalınlığında
üretilmektedir.

KD
05

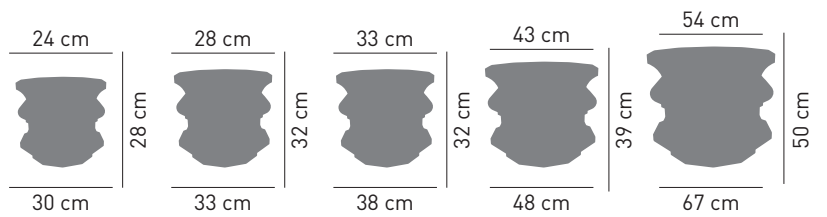


5 cm
kalınlığında
üretilmektedir.

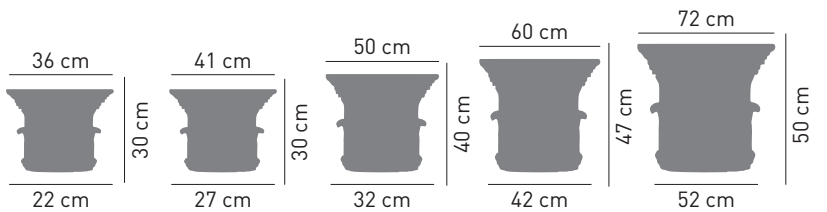
KD 06



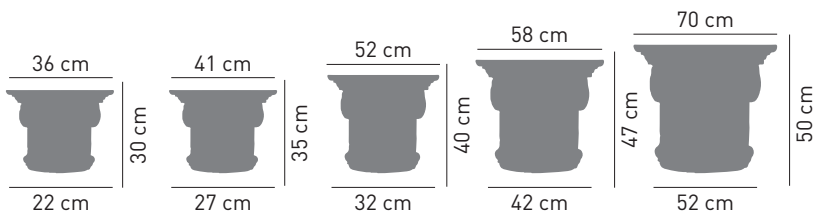
KD 07



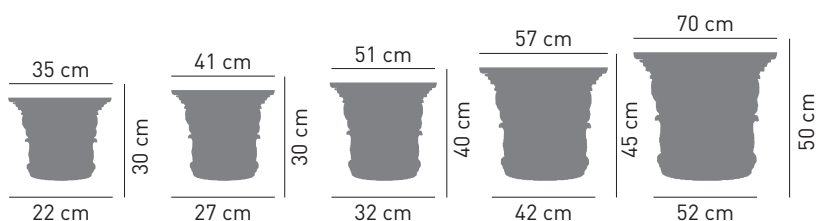
KD 08



KD 09



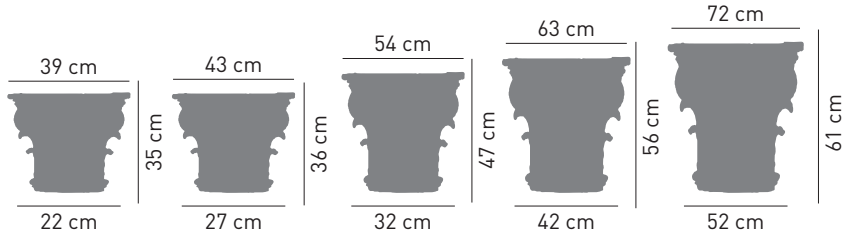
KD 10



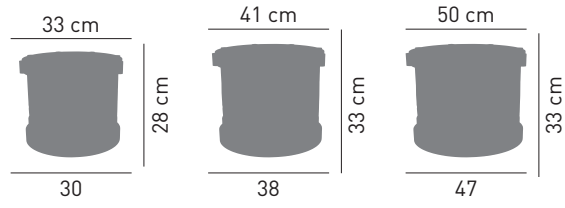
Kaide

Base

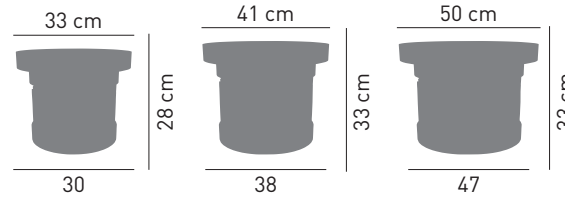
KD 11



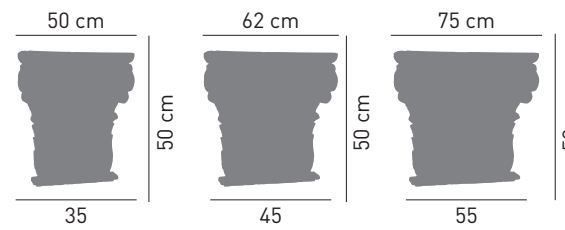
KD 12



KD 13

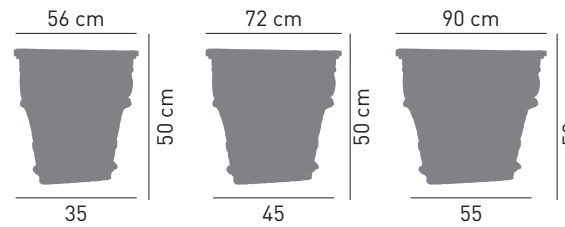


KD 14



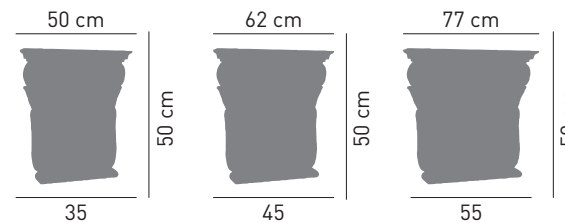
5 cm kalınlığında üretilmektedir.

KD 15



5 cm kalınlığında üretilmektedir.

KD 16

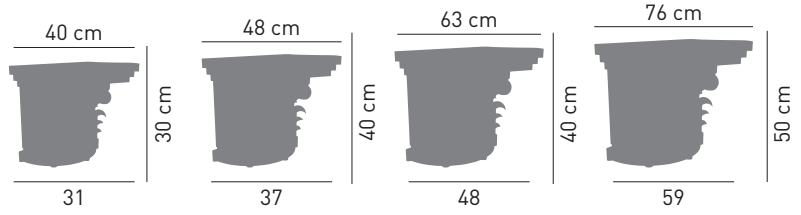


5 cm kalınlığında üretilmektedir.

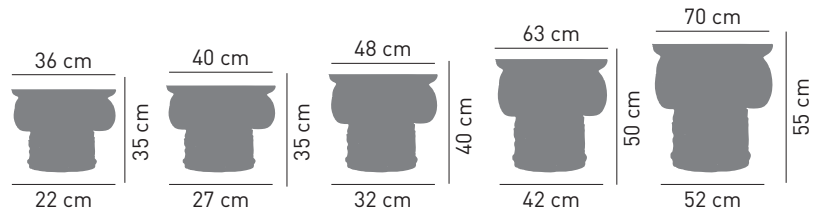
Kaide

Base

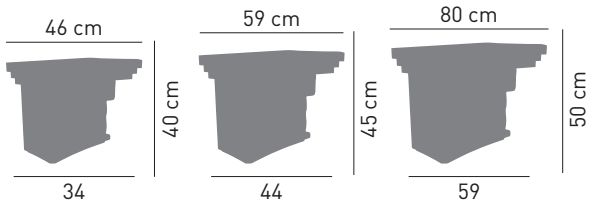
KD 17



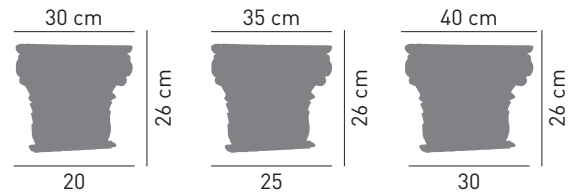
KD 18



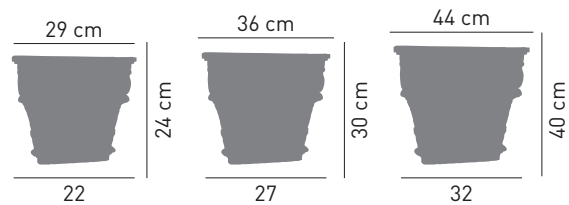
KD 19



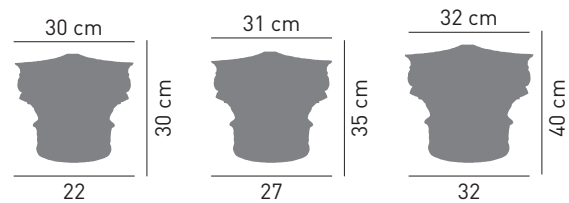
KD 20



KD 21

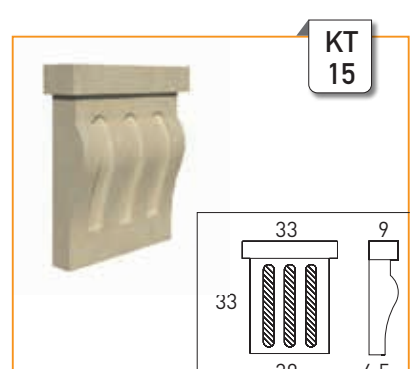
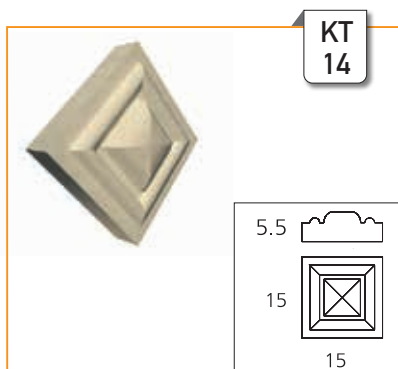
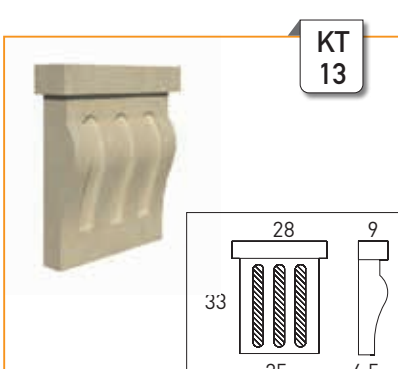
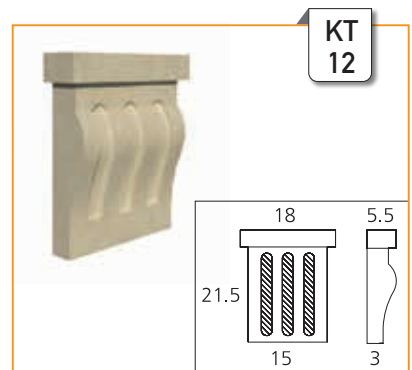
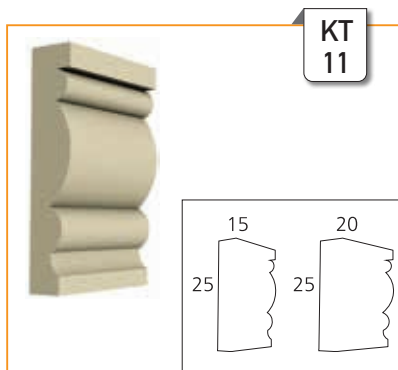
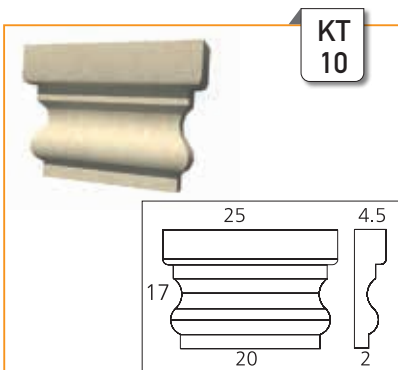
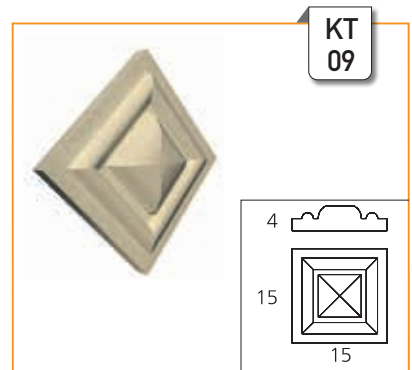
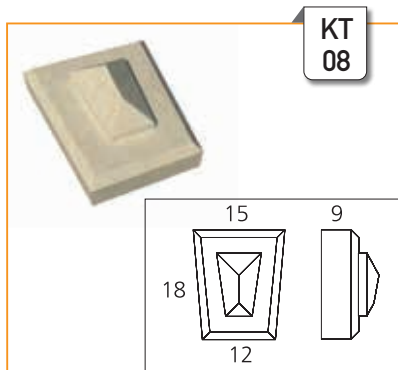
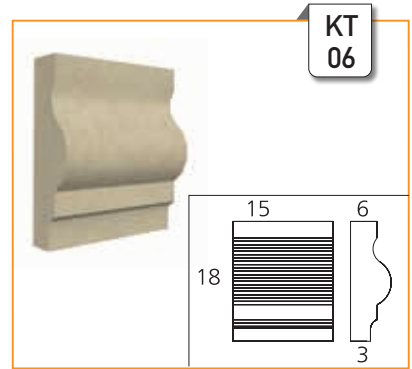
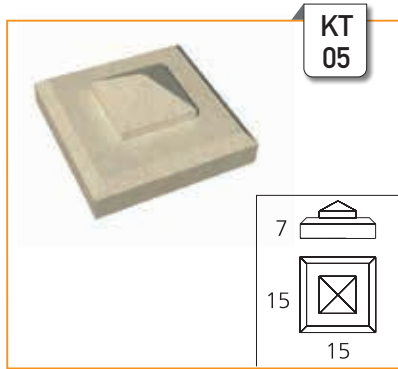
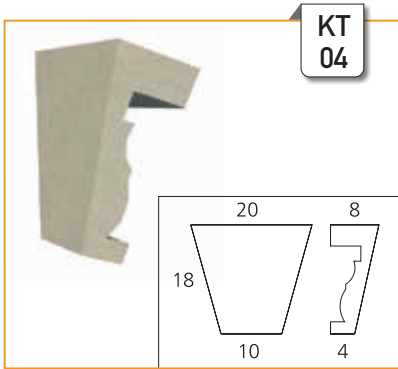
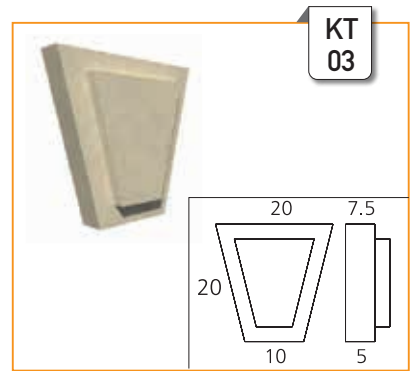
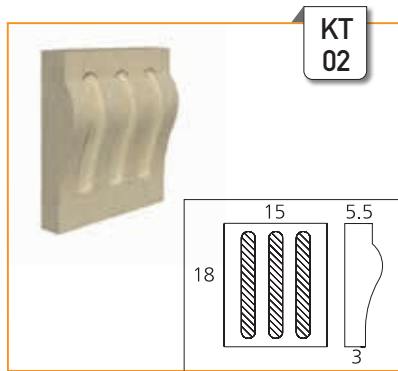
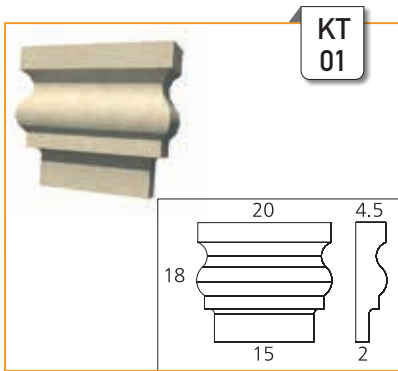


KD 22



Kilit Tayı

Keystone



Fuga

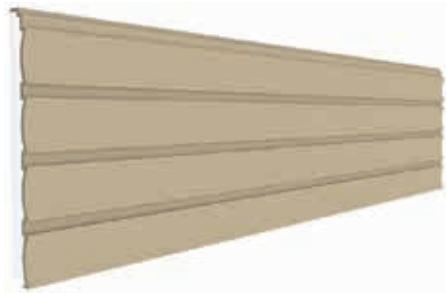
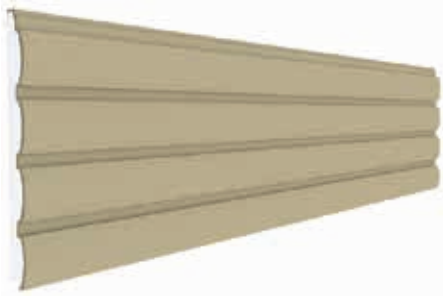
Decorative Insulation

FG
01

50x200



4/5 cm.



FG
02

50x200



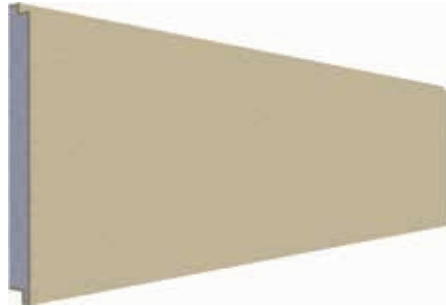
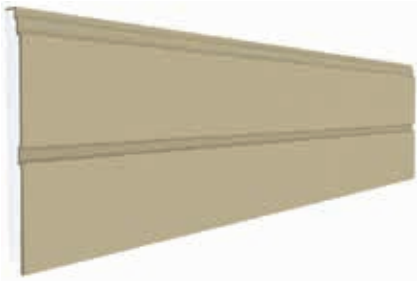
3/4/5 cm.

FG
03

50x200



3/4/5 cm.



FG
04

50x200



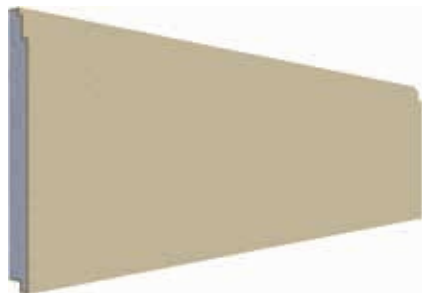
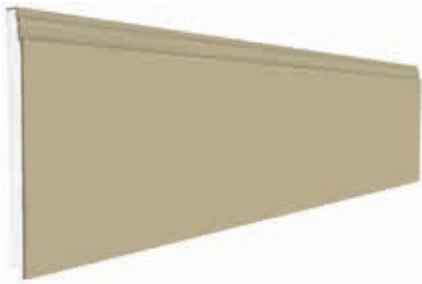
4/5 cm.

FG
05

50x200



3/4/5 cm.



FG
06

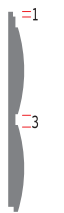
70x200



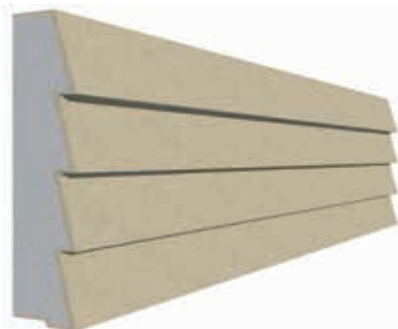
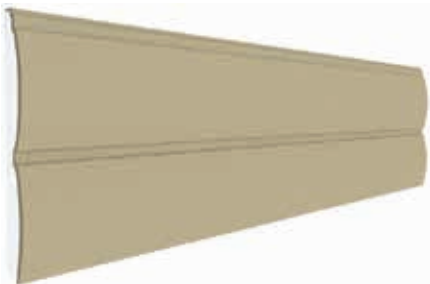
4/5 cm.

FG
07

50x200



4/5 cm.



FG
08

50

4.5

Fuga

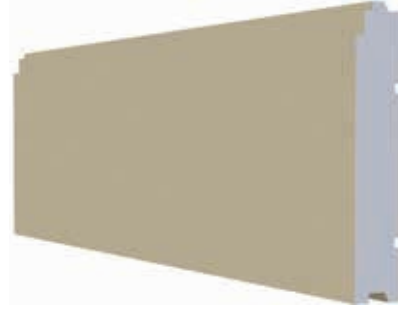
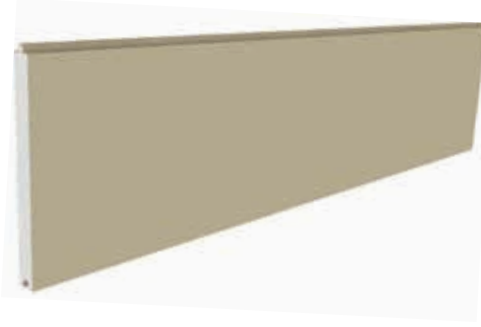
Decorative Insulation

FG
09

50x200



4/5 cm.



FG
10

50x200



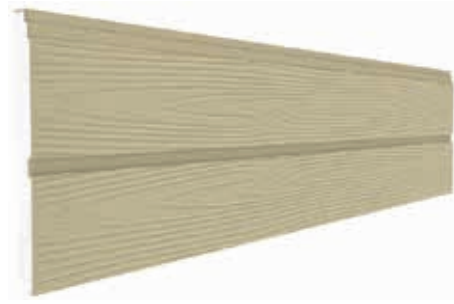
4/5 cm.

FG
11

50x200

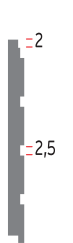


3/4/5 cm.



FG
12

50x200



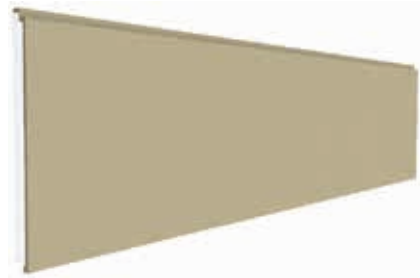
3/4/5 cm.

FG
13

70x200



4/5 cm.



120

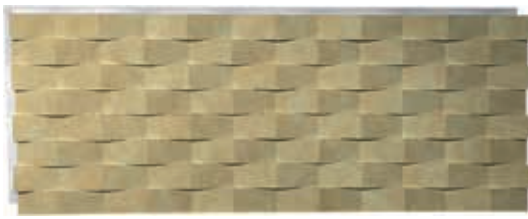
EDK
01



EDK
02



50



120

EDK
03



50



120

Bu model 200 cm olarak da üretilmektedir.

Dekoratif Kaplamalar

Decorative Coating

EDK
04

EDK
05

4.5
58



135



120

Bu model 200 cm olarak da üretilmektedir.

3.5
50

EDK
06

EDK
07

4.5
58



135



120

3.5
50

EDK
08

EDK
09

3.5
50



120

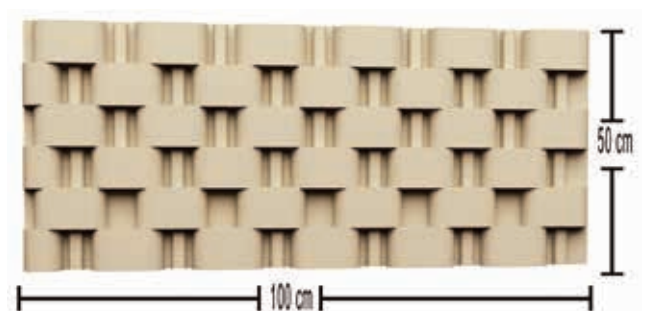
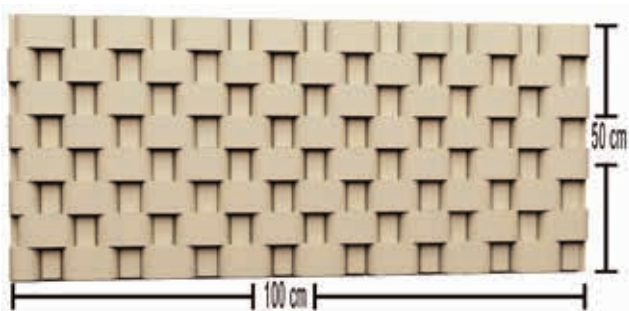


200

4
50

EDK
10

EDK
11



Dekoratif Kaplamalar

Decorative Coating

EDK
12

50x200



4/5 cm.



EDK
13

50x200

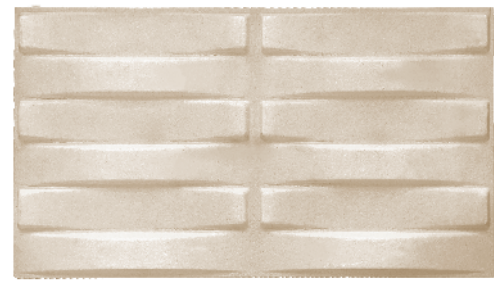


EDK
14

50



2



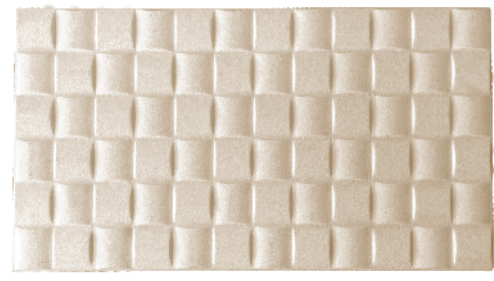
100

EDK
15

50



2



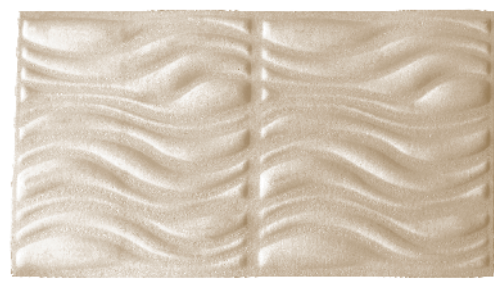
100

EDK
16

50



2



100

EDK
17

50



2



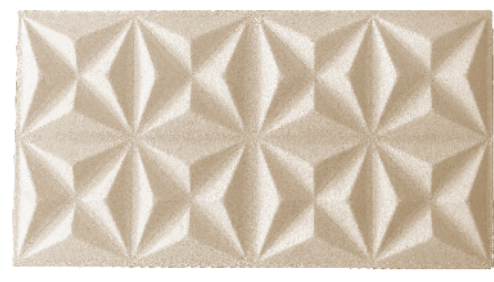
100

EDK
18

50



2



100

EDK
19

50



2



100



Örnek Pencere Modelleri

Sample Window Models



ÖRNEK PENCERE 1



ÖRNEK PENCERE 2



ÖRNEK PENCERE 3



ÖRNEK PENCERE 4



ÖRNEK PENCERE 5



ÖRNEK PENCERE 6



ÖRNEK PENCERE 7



ÖRNEK PENCERE 8



ÖRNEK PENCERE 9



ÖRNEK FRANSIZ PENCERE 1



ÖRNEK FRANSIZ PENCERE 2



ÖRNEK FRANSIZ PENCERE 3



ÖRNEK FRANSIZ PENCERE 4

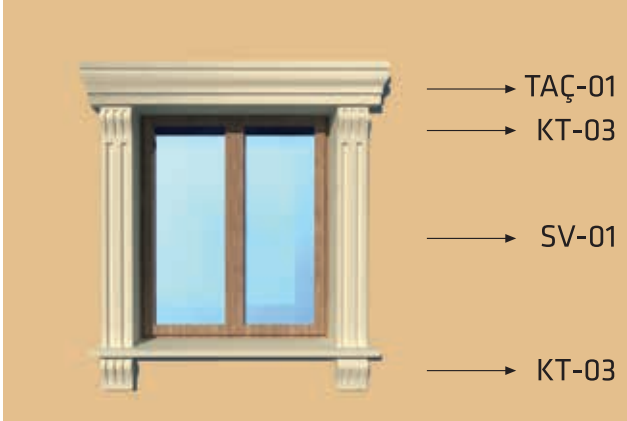


ÖRNEK FRANSIZ PENCERE 5

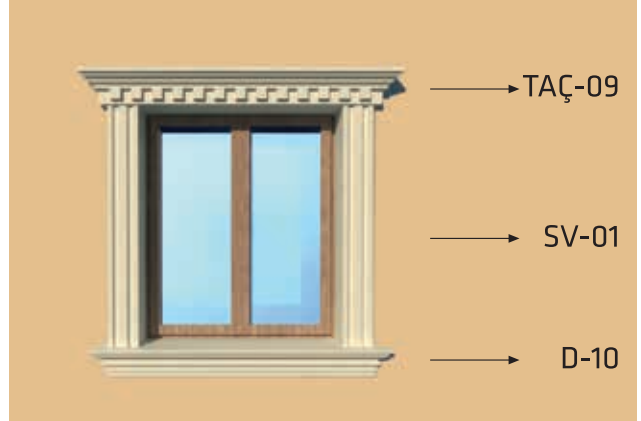


ÖRNEK FRANSIZ PENCERE 6

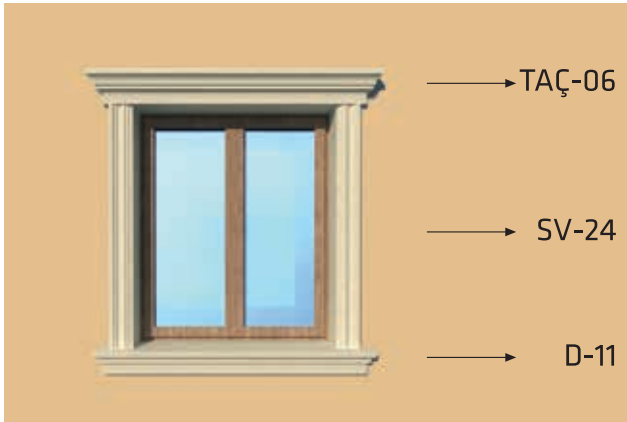
PEN-01



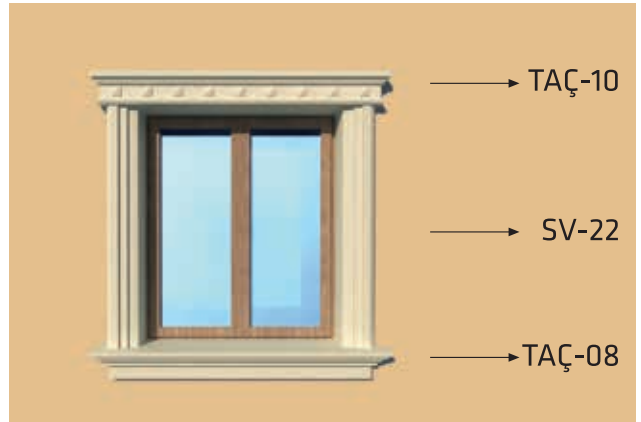
PEN-02



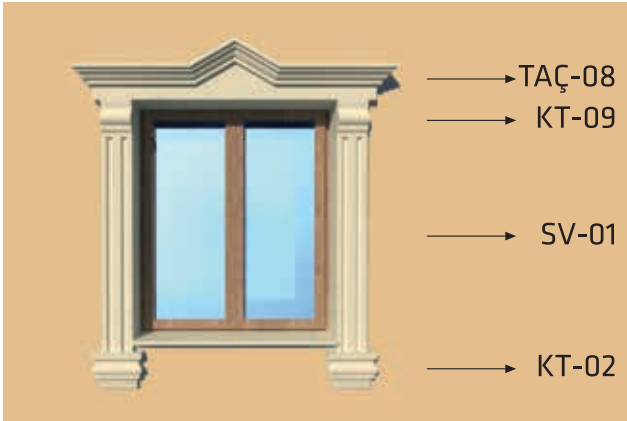
PEN-03



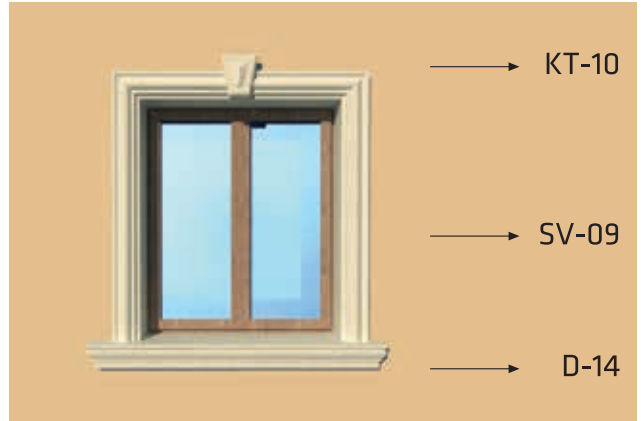
PEN-04



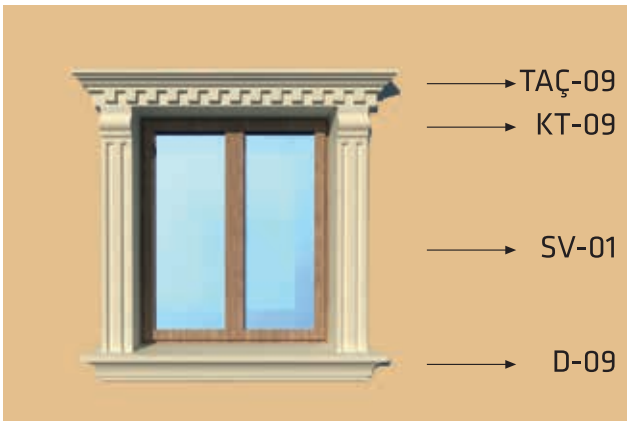
PEN-05



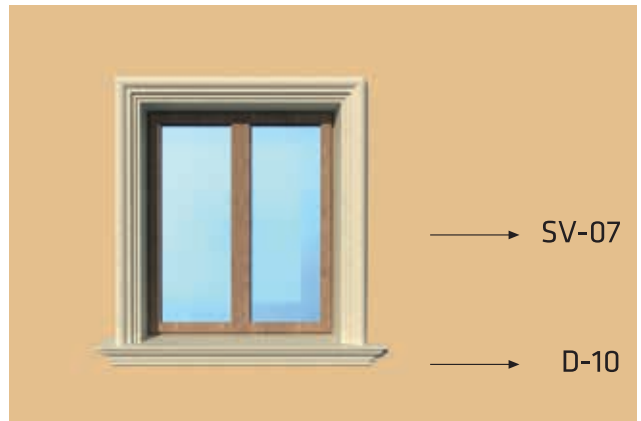
PEN-06



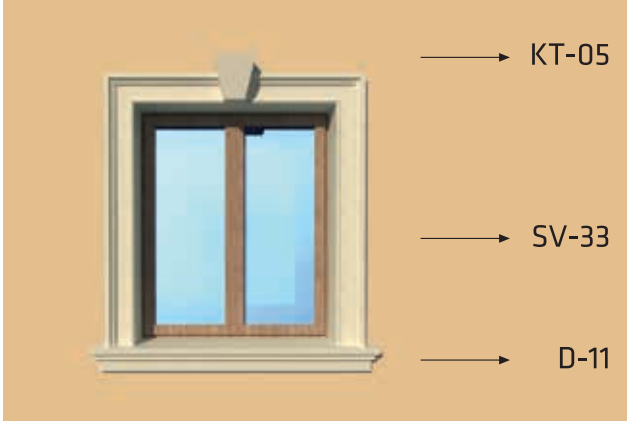
PEN-07



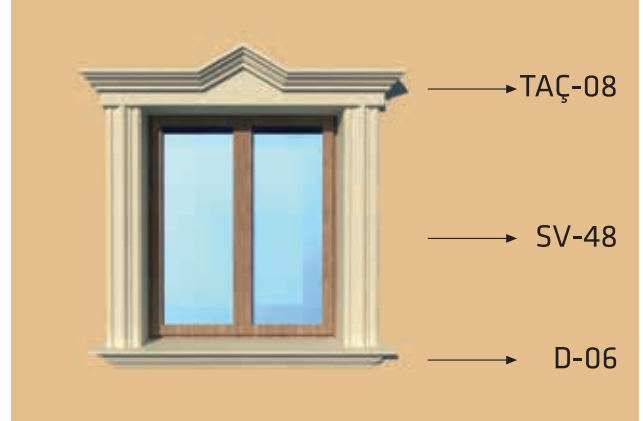
PEN-08



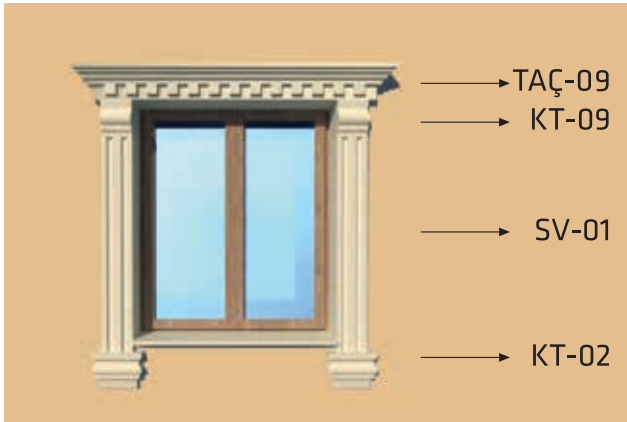
PEN-09



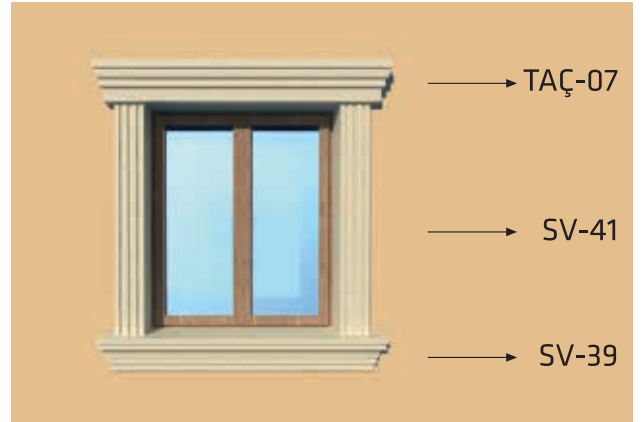
PEN-10



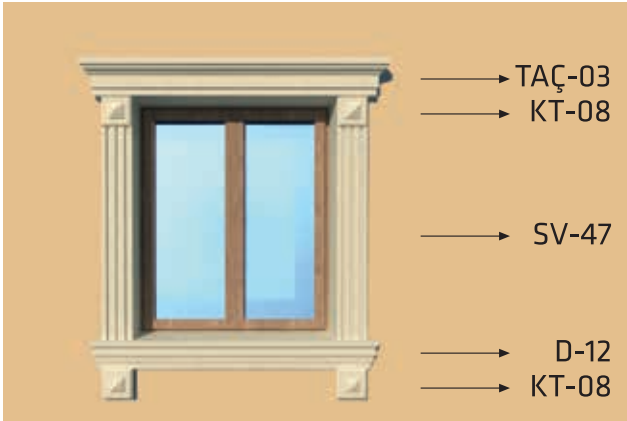
PEN-11



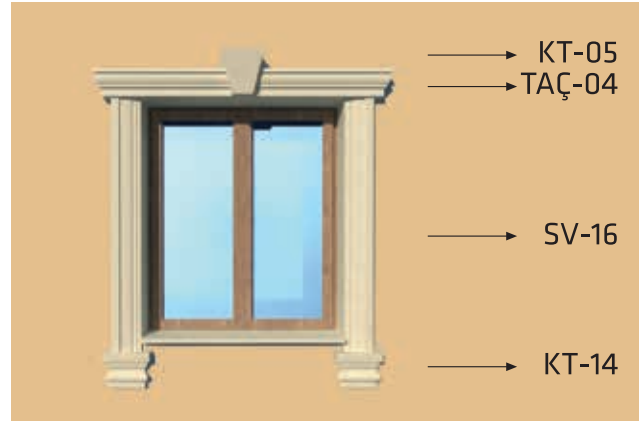
PEN-12



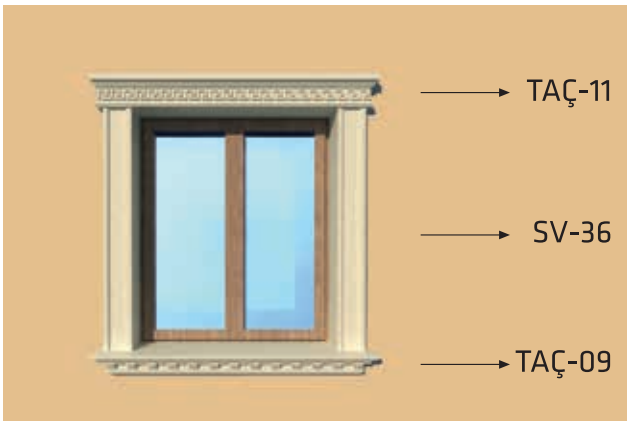
PEN-13



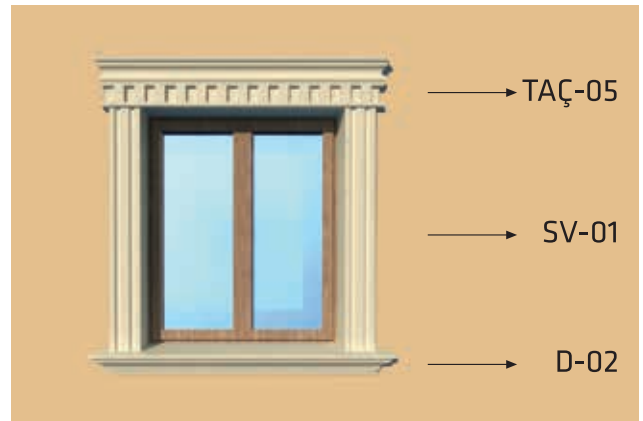
PEN-14

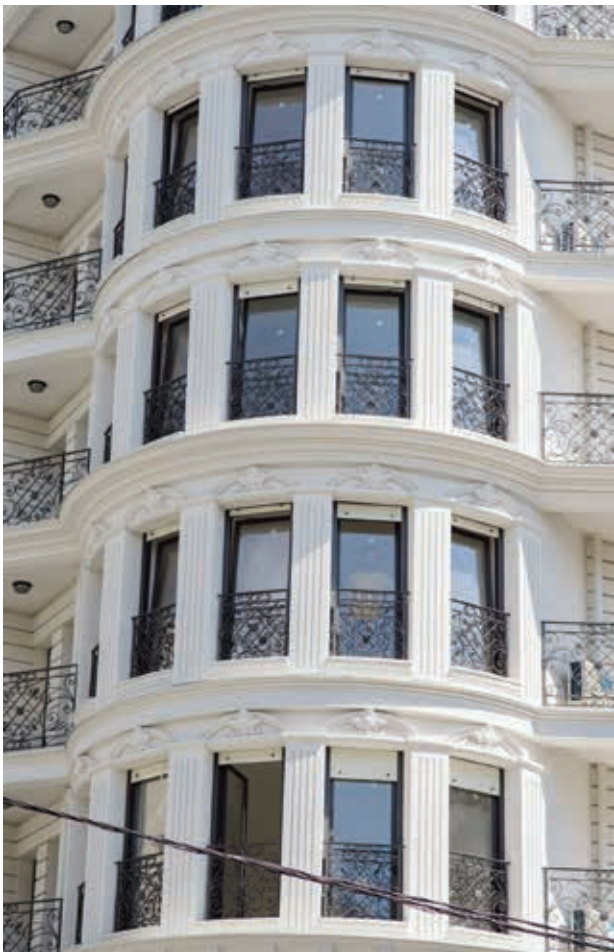


PEN-15



PEN-16



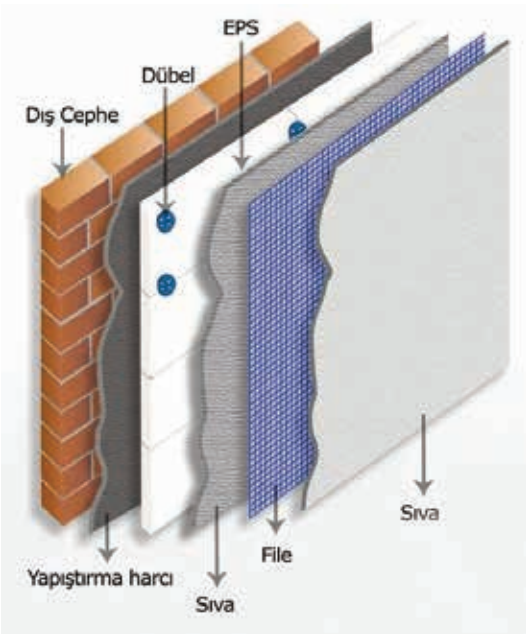




TAŞYÜNÜ YALITIM

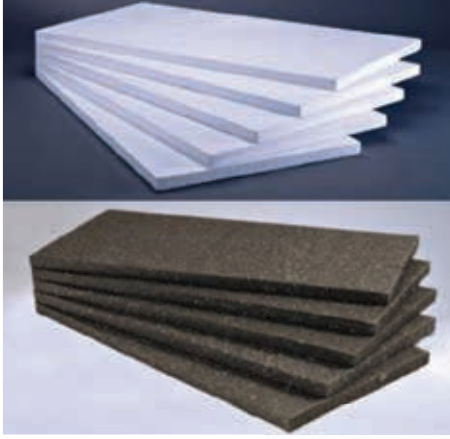
DIŞ CEPHE ISI YALITIM LEVHASI

Granit alüminyum, mermer veya cam cephe kaplamalarında ısı, ses ve yangın yalıtımı sağlar. Maksimum yalıtım performansına sahiptir.



EPS YALITIM

EPS ısı yalıtım levhası üzerine, likit su yalıtımı için, 2 kat fileli ince sıva uygulaması yapılır. Uygulanan ince sıva üzerine tekrar 2 kat likit su yalıtım membranı uygulanır. Son olarak su yalıtımı üzerine drenaj levhası uygulanır ve uygulama toprak dolgunun yerleştirilmesiyle tamamlanır.



XPS YALITIM

Polistiren hammaddesinden ekstrüzyon yolu ile üretilmektedir. Kullanım yeri ve amacına göre farklı boyut ve basma mukavemetinde, değişik kenar ve yüzey şekillerinde levha olarak üretilmektedir. Isı yalıtımı maksadıyla kullanılmaktadır.





Hayallerinizi Gerçekleştiriyoruz

We Realize Your Dreams



SHAHAN DECOR®

Interior&Exterior Design

100 mt. Street Opposite of Family Mall. Erbil / IRAQ

T: 00964 751 630 60 00

00964 750 631 70 00

00964 750 445 43 56

00964 750 303 02 73

Depo:

00964 750 909 96 99

www.shahandecor.com

MADE IN TURKEY